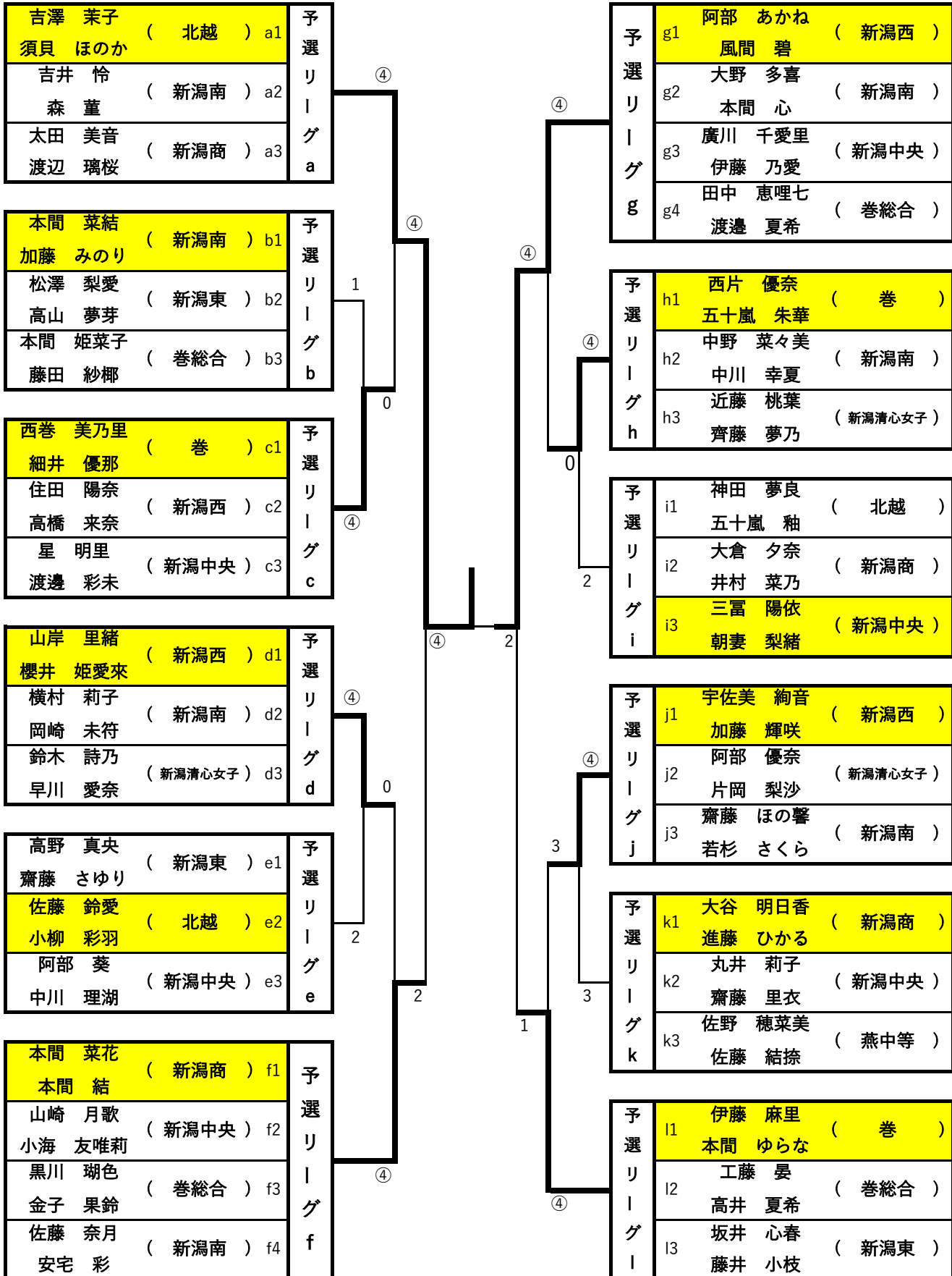


女子ダブルス トーナメント



aリーグ		a1	a2	a3	勝率	得G	失G	順位
a1	吉澤 菜子 (北越) 須貝 ほのか		④	④	2 / 2			1
a2	吉井 怜 (新潟南) 森 薫	0		1	0 / 2			3
a3	星 明里 (新潟南) 渡辺 璃桜	0	④		1 / 2			2

gリーグ		g1	g2	g3	g4	勝率	得G	失G	順位
g1	阿部 あかね (新潟西) 風間 碧		④	④	④	3 / 3			1
g2	大野 多喜 (新潟南) 本間 心	0		0	0	0 / 3			4
g3	廣川 千愛里 (新潟中央) 伊藤 乃愛	0	④		2	1 / 3			3
g4	田中 恵理七 (巻総合) 渡邊 夏希	0	④	④		2 / 3			2

bリーグ		b1	b2	b3	勝率	得G	失G	順位
b1	本間 菜結 (新潟南) 加藤 みのり		④	④	2 / 2			1
b2	松澤 梨愛 (新潟東) 高山 夢芽	0		1	0 / 2			3
b3	本間 姫菜子 (巻総合) 藤田 紗椰	1	④		1 / 2			2

hリーグ		h1	h2	h3	勝率	得G	失G	順位
h1	西片 優奈 (巻) 五十嵐 朱華		④	④	2 / 2			1
h2	中野 菜々美 (新潟南) 中川 幸夏	0		④	1 / 2			2
h3	近藤 桃葉 (新潟清心) 齋藤 夢乃 女子	2	0		0 / 2			3

cリーグ		c1	c2	c3	勝率	得G	失G	順位
c1	西巻 美乃里 (巻) 細井 優那		④	④	2 / 2			1
c2	住田 陽奈 (新潟西) 高橋 来奈 北澤 明里	0		0	0 / 2			3
c3	星 明里 (新潟中央) 渡邊 彩未	1	④		1 / 2			2

iリーグ		i1	i2	i3	勝率	得G	失G	順位
i1	神田 夢良 (北越) 五十嵐 釉		④	3	1 / 2			2
i2	大倉 夕奈 (新潟南) 井村 菜乃	0		2	0 / 2			3
i3	三冨 陽依 (新潟中央) 朝妻 梨緒	④	④		2 / 2			1

dリーグ		d1	d2	d3	勝率	得G	失G	順位
d1	山岸 里緒 (新潟西) 櫻井 姫愛來		④	④	2 / 2			1
d2	横村 莉子 (新潟南) 岡崎 未符	0		2	0 / 2			3
d3	鈴木 詩乃 (新潟清心) 早川 愛奈 女子	0	④		1 / 2			2

jリーグ		j1	j2	j3	勝率	得G	失G	順位
j1	宇佐美 鞠音 (新潟西) 加藤 輝咲		④	④	2 / 2			1
j2	阿部 優奈 (新潟清心) 片岡 梨沙 女子	1		0	0 / 2			3
j3	齋藤 ほの馨 (新潟南) 若杉 さくら	1	④		1 / 2			2

eリーグ		e1	e2	e3	勝率	得G	失G	順位
e1	高野 真央 (新潟東) 齋藤 さゆり		3	2	0 / 2			3
e2	佐藤 鈴愛 (北越) 小柳 彩羽	④		④	2 / 2			1
e3	阿部 葵 (新潟中央) 中川 理湖	④	3		1 / 1			2

kリーグ		k1	k2	k3	勝率	得G	失G	順位
k1	大谷 明日香 (新潟南) 進藤 ひかる		④	④	2 / 2			1
k2	丸井 莉子 (新潟中央) 齋藤 里衣	0		④	1 / 2			2
k3	佐野 穂菜美 (燕中等) 佐藤 結捺	1	0		0 / 2			3

fリーグ		f1	f2	f3	f4	勝率	得G	失G	順位
f1	本間 菜花 (新潟南) 本間 結		④	④	④	3 / 3			1
f2	山崎 月歌 (新潟中央) 小海 友唯莉	0		④	④	2 / 3			2
f3	黒川 瑚色 (巻総合) 金子 果鈴	0	1		1	0 / 3			4
f4	佐藤 奈月 (新潟南) 安宅 彩	0	3	④		1 / 3			3

lリーグ		l1	l2	l3	勝率	得G	失G	順位
l1	伊藤 麻里 (巻) 本間 ゆらな		④	④	2 / 2			1
l2	工藤 晏 (巻総合) 高井 夏希	0		2	0 / 2			3
l3	坂井 心春 (新潟東) 藤井 小枝	0	④		1 / 2			2

《県新人選抜大会代表決定戦 ベスト20決め》

松リーグ (a~cリーグ)		a2位	b2位	c2位	勝率	得G	失G	順位
a2位	早野 心優 (新潟南) 渡辺 璃桜		④	2	/			2
b2位	本間 姫菜子 (巻総合) 藤田 紗椰	2		R	/			3
c2位	星 明里 (新潟中央) 渡邊 彩未	④	④	R	/			1

梅リーグ (g~iリーグ)		g2位	h2位	i2位	勝率	得G	失G	順位
g2位	田中 恵理七 (巻総合) 渡邊 夏希		2	0	0 / 2			3
h2位	中野 菜々美 (新潟南) 中川 幸夏	④		0	1 / 2			2
i2位	神田 夢良 (北越) 五十嵐 釉	④	④		2 / 2			1

竹リーグ (d~fリーグ)		d2位	e2位	f2位	勝率	得G	失G	順位
d2位	鈴木 詩乃 (新潟清心) 早川 愛奈 女子		0	0	0 / 2			3
e2位	阿部 葵 (新潟中央) 中川 理湖	④		④	2 / 2			1
f2位	山崎 月歌 (新潟中央) 小海 友唯莉	④	1		1 / 2			2

寿リーグ (j~lリーグ)		j2位	k2位	l2位	勝率	得G	失G	順位
j2位	齋藤 ほの馨 (新潟南) 若杉 さくら		3	④	1 / 2			2
k2位	丸井 莉子 (新潟中央) 齋藤 里衣	④		④	2 / 2			1
l2位	坂井 心春 (新潟東) 藤井 小枝	1	1		0 / 2			3

《 女子ダブルス記録 》

準決勝 No 1 吉澤 茉莉 (北越) ④ - 2 本間 菜花 (新潟商) No 16
須貝 ほのか
本間 結

No 20 阿部 あかね (新潟西) ④ - 1 伊藤 麻里 (巻) No 36
風間 碧
本間 ゆらな

決勝 No 1 吉澤 茉莉 (北越) ④ - 2 阿部 あかね (新潟西) No 20
須貝 ほのか
風間 碧

順位	選手名	学校名
第1位	吉澤 茉莉 ・ 須貝 ほのか	北越
第2位	阿部 あかね ・ 風間 碧	新潟西
第3位	本間 菜花 ・ 本間 結	新潟商
第3位	伊藤 麻里 ・ 本間 ゆらな	巻