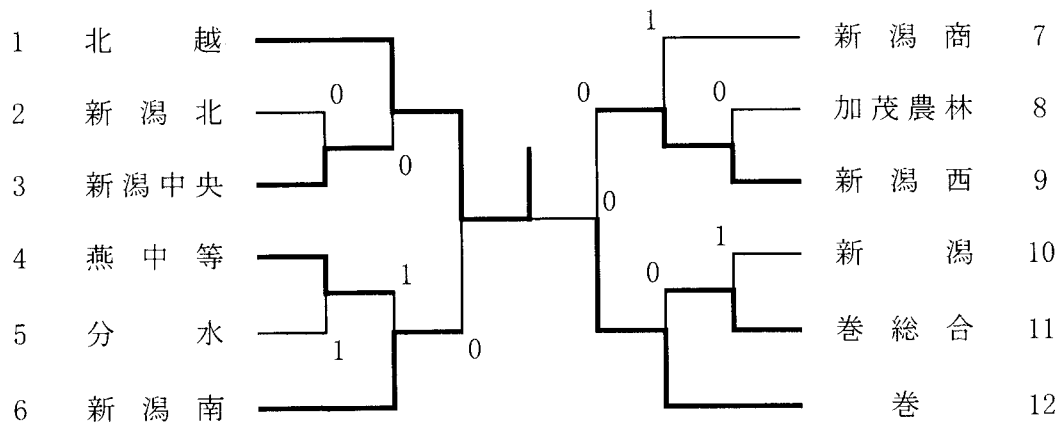


# 女子団体戦



## 《女子団体戦記録》

準決勝

1 北越 ② - 0 新潟南

9 新潟西 0 - ② 巻

決勝

1 北越 ② - 0 巻

3位決定戦

6 新潟南 ② - 1 新潟西

## 《女子団体戦成績》

6	1位	北越
12	2位	巻
	3位	新潟南
12	3位	新潟西
9		