

女子ダブルス 予選リーグ(その1)

Aリーグ	A1	A2	A3	A4	勝率	得失ゲーム差	順位
A1 水澤 奈央 富樫 春菜 (北越)	/	④	④	④	3/3		1位
A2 石黒 日奈子 高橋 彩花 (新潟)	0	/	0	0	0/3		4位
A3 高倉 鈴 鈴木 美羽 (燕中等)	0	④	/	④	2/3		2位
A4 渡辺 愛夏 樋口 京 (分水)	0	④	3	/	1/3		3位

Bリーグ	B1	B2	B3	B4	勝率	得失ゲーム差	順位
B1 市橋 志保 雑賀 成美 (新潟商)	/	④	④	④	3/3		1位
B2 新野 絢菜 木村 円香 (新潟南)	1	/	④	1	1/3		3位
B3 豊島 花生 相馬 汐音 (新潟北)	1	1	/	0	0/3		4位
B4 石黒 志歩 佐藤 静季 (新潟中央)	1	④	④	/	2/3		2位

Cリーグ	C1	C2	C3	勝率	得失ゲーム差	順位
C1 坂井 遥 尾暮 好夏 (新潟)	/	④	2	1/2		2位
C2 後藤 絵理香 吉田 綾 (新潟清心女)	0	/	0	0/2		3位
C3 向川 晴菜 新野 綺音 (新潟西)	④	④	/	2/2		1位

Dリーグ	D1	D2	D3	勝率	得失ゲーム差	順位
D1 関本 舞子 河村 彩香 (巻)	/	1	④	1/2		2位
D2 本間 那香 二瓶 安莉 (新潟)	④	/	④	2/2		1位
D3 岩間 弓菜 衛藤 実有 (燕中等)	0	0	/	0/2		3位

Eリーグ	E1	E2	E3	E4	勝率	得失ゲーム差	順位
E1 高橋 瑠那 西澤 佳奈 (巻総合)	/	1	④	④	2/3		2位
E2 加藤 笑叶 佐藤 奈々海 (新潟西)	④	/	④	④	3		1位
E3 大屋 愛奈 佐藤 愛 (分水)	3	0	/	0	0		4位
E4 吉澤 千紗都 林野 桃子 (加茂農林)	0	0	④	/			3位

Fリーグ	F1	F2	F3	F4	勝率	得失ゲーム差	順位
F1 鈴木 唯香 清野 美穂 (北越)	/	④	④	④	3/3		1位
F2 丸山 ひより 八木 胡桃 (新潟商)	1	/	④	0	1/3		3位
F3 今井 朱理 田村 陽香 (新潟中央)	0	3	/	0	0/3		4位
F4 滝口 真理菜 本間 彩花 (新潟南)	0	④	④	/	2/3		2位

女子ダブルス 予選リーグ(その2)

Gリーグ	G1	G2	G3	G4	勝率	得失ゲーム差	順位
G1 高橋 かおる 若月 璃々 (巻)		④	④	④	3/3		1位
G2 金澤 萌香 小熊 明日香 (新潟中央)	0		④	④	2/3		2位
G3 高橋 華歩 荒木 小夏 (新潟北)	0	1		2	0/3		4位
G4 神田 優香 藤社 佳純 (新潟清心女)	0	1	④		1/3		3位

Hリーグ	H1	H2	H3	H4	勝率	得失ゲーム差	順位
H1 高木 花綾 齋藤 綾 (新潟西)		④	④	④	3/3		1位
H2 竹石 未咲 小泉 寧緒 (新潟中央)	1		④	④	2/3		2位
H3 坂下 美帆 角田 万里愛 (新潟)	R	R		R	0/3		4位
H4 本名 楓 谷川 実優 (巻総合)	0	1	④		1/3		3位

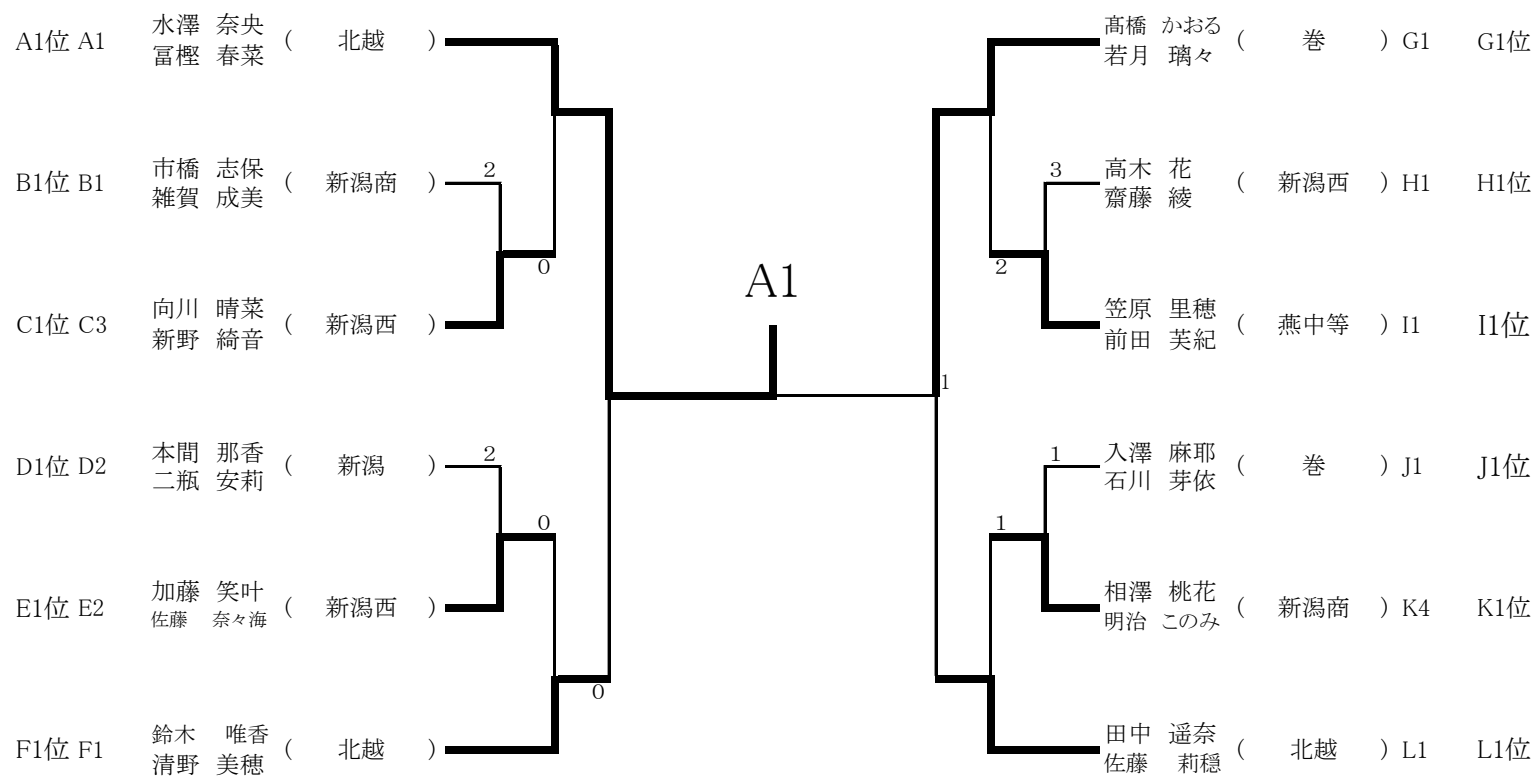
Iリーグ	I1	I2	I3	勝率	得失ゲーム差	順位
I1 笠原 里穂 前田 芙紀 (燕中等)		④	④	2/2		1位
I2 岡野 愛莉 小黒 菜那 (新潟商)	0		④	1/2		2位
I3 入江 ゆいほ 岩田 葉 (北越)	2	1		0/2		3位

Jリーグ	J1	J2	J3	勝率	得失ゲーム差	順位
J1 入澤 麻耶 石川 芽依 (巻)		④	④	2/2		1位
J2 出口 郁花 高橋 瑠夏 (加茂農林)	0		2	0/2		3位
J3 畠山 美優 貝淵 美紗 (新潟)	2	④		1/2		2位

Kリーグ	K1	K2	K3	K4	勝率	得失ゲーム差	順位
K1 神田 佳代子 渡邊 淑乃 (新潟中央)		④	④	3	2/3		2位
K2 森田 真菜 梅田 あかり (新潟南)	0		④	0	1/3		3位
K3 渡邊 ころも 奥山 乙未 (分水)	2	0		1	0/3		4位
K4 相澤 桃花 明治 このみ (新潟商)	④	④	④		3/3		1位

Lリーグ	L1	L2	L3	L4	勝率	得失ゲーム差	順位
L1 田中 遥奈 佐藤 莉穂 (北越)		④	④	④	3/3		1位
L2 柴田 楓果 笠原 李望愛 (新潟西)	1		④	0	1/3		3位
L3 鎌田 梨央 小島 莉奈 (新潟)	0	0		1	0/3		4位
L4 齋藤 夏咲 渡部 夏帆 (新潟北)	0	④	④		2/3		2位

平成30年度秋季新潟地区大会
女子ダブルス 決勝トーナメント



《 女子ダブルス記録 》

準決勝	No A1	<u>水澤 奈央</u> (北越)	④	0	<u>鈴木 唯香</u> (北越) No F1
		<u>富樫 春菜</u>			<u>清野 美穂</u>
	No G1	<u>高橋 かおる</u> (巻)	④	1	<u>田中 遥奈</u> (北越) No L1
		<u>若月 璃々</u>			<u>佐藤 莉穂</u>
決勝	No A1	<u>水澤 奈央</u> (北越)	④	1	<u>高橋 かおる</u> (巻) No G1
		<u>富樫 春菜</u>			<u>若月 璃々</u>

順位	選手名	学校名
第1位	水澤 奈央 ・ 富樫 春菜	北越
第2位	高橋 かおる ・ 若月 璃々	巻
第3位	鈴木 唯香 ・ 清野 美穂	北越
第3位	田中 遥奈 ・ 佐藤 莉穂	北越

《女子ダブルス代表決定戦 ベスト16決め》

No プロ番

A2位

1 A3 高倉 鈴
鈴木 美羽

(燕中等)

0

B2位

2 B4 石黒 志歩
佐藤 静季

(新潟中央)

C2位

3 C1 坂井 遥
尾暮 好夏

(新潟)

1

D2位

4 D1 関本 舞子
河村 彩香

(巻)

2

E2位

5 E1 高橋 瑠那
西澤 佳奈

(巻総合)

1

F2位

6 F4 滝口 真理菜
本間 彩花

(新潟南)

No プロ番

G2位

7 G2 金澤 萌香
小熊 明日香

(新潟中央)

1

H2位

8 H2 竹石 未咲
小泉 寧緒

(新潟中央)

0

I2位

9 I2 岡野 愛莉
小黒 菜那

(新潟商)

J2位

10 J3 畠山 美優
貝淵 美紗

(新潟)

0

K2位

11 K1 神田 佳代子
渡邊 淑乃

(新潟中央)

L2位

12 L4 齋藤 夏咲
渡部 夏帆

(新潟北)

0