



男子個人 (2)

50	中村 慎吾 野澤 武	新潟工	④	④	④	④	花井 温仁 藤田 健豊	卷	74
51	五十嵐 寛大 工藤 航平	卷	④	④	④	④	高山 哉樹 高津 伶	北越	75
52	澁木 皓太 大関 亜登夢	新潟西	0	1	④	0	船山 敬也 藤井 諒	新潟工	76
53	加藤 浩太 桑原 瑠星	北越	④	0	④	2	角木 啓太 長谷川 祐貴	新潟	77
54	近藤 颯人 八子 海渡	分水	0	0	④	④	手塚 行介 井上 暢	新潟南	78
55	野田 涼太 浅生田 浩輔	新潟	④	0	④	0	中澤 優樹 池之上 信明	市立高志	79
56	熊谷 拓耶 山賀 靖央	新潟西	④	④	④	0	石黒 僚 堀 基晴	燕中等	80
57	松崎 春樹 田邊 貴史	巻総合	0	④	④	2	田中 竣也 泉井 哲也	新潟西	81
58	阿部 大樹 山本 周	新潟南	④	2	④	④	関 拓也 小泉 椋	新潟工	82
59	古石 慧太 松平 伊吹	加茂農林	0	0	0	0	橋本 朋起 堀内 翔希	新潟北	83
60	武田 洋人 吉岡 恭平	新潟工	④	0	④	1	神林 千晶 佐藤 駿	新潟	84
61	江川 風太 早川 星生	燕中等	④	1	④	④	加藤 禎章 樋浦 司	巻総合	85
62	阿部 崇周 渡辺 周	北越	④	④	④	1	余湖 竜也 相沢 瑞樹	白根	86
63	中野 晃志 岡畑 裕斗	新潟南	④	④	④	1	須崎 友哉 小野島 直斗	新潟工	87
64	長谷川 大空 渡辺 和樹	新潟工	1	0	0	1	秋山 広太郎 佐藤 晃大	新潟南	88
65	太田 譲 岡村 聡人	新潟商	④	1	④	④	鶴巻 昂洋 西脇 悠太	新潟商	89
66	高橋 孟 小湊 和也	新潟	3	0	④	1	上田 拓武 真水 大介	北越	90
67	大地 拓実 石川 達也	新潟西	④	0	④	④	廣川 陸 竹内 裕哉	燕中等	91
68	大島 慶也 竹内 尚輝	万代	2	2	2	④	中澤 司 高野 大陽	新潟工	92
69	石黒 直人 大矢 智紀	西川竹園	0	④	④	0	遠藤 秀暁 藤野 大揮	加茂農林	93
70	丸山 諒也 河村 悠次郎	新潟工	④	④	④	0	新井 健太 込山 隼	新潟	94
71	安齊 翼 中村 真斗	巻総合	④	④	④	1	中村 優希 本間 亮二	分水	95
72	池田 龍基 本間 萌	白根	R	④	④	2	南波 久樹 桑原 一人	新潟西	96
73	斎藤 謙史朗 椎谷 大	巻	④	④	④	④	田中 敬太 狩野 慧	巻	97

女子個人

1	山本 千紘 小林 すみれ	北越	④	④	④	④	大地 翠 水澤 由	北越	26
2	白井 良夢 橋詰 桃子	新潟商	④	0	④	④	福島 美月 神保 樹羅	加茂農林	27
3	飯塚 芽衣 小松 南	新潟南	0	0	④	④	若槻 真衣 渡邊 有沙	万代	28
4	本田 理央 鷺尾 一稀	新潟中央	3	0	④	④	鈴木 萌香 金子 綾佳	新潟商	29
5	田巻 菜摘 田中 沙希	新潟西	④	0	④	④	山本 千夏 治田 歩美	巻総合	30
6	大島 理紗 及川 千尋	新潟	0	2	④	④	坂井 佳乃 宮原 楓	新潟南	31
7	大高 葵 山本 菜摘	巻	④	④	④	④	阿部 夏実 樋口 麻梨奈	新潟	32
8	皆川 明希 神保 凜	新潟商	④	2	④	④	星野 麗 関場 史野	新潟中央	33
9	山岸 美咲 渡辺 由梨	巻総合	④	1	④	④	袖山 夏生 杉山 玲聖	巻	34
10	石川 清夏 松井 紗也佳	市立高志	1	1	④	④	小山 友穂 桑原 史織	白根	35
11	嶋津 怜那 五十嵐 満耶	新潟南	④	1	④	④	樋口 あかり 平田 ひかり	北越	36
12	鈴木 綾乃 小林 加奈	加茂農林	3	④	④	④	田中 麗奈 内山 綾子	新潟商	37
13	田辺 恵理 岡村 葵	北越	④	④	④	④	根岸 悠 笠原 実季	燕中等	38
14	田畑 芽吹 袖山 悠生	巻	④	④	④	④	今井 雛子 東理 七海	新潟商	39
15	山際 麻理衣 山本 未来	新潟西	1	④	④	④	坂爪 杏果 飯野 マリナ	新潟中央	40
16	橋 咲子 片山 美佳	燕中等	④	1	④	④	<b>鈴木 愛沙美 内藤</b> 沙絵 惠未	新潟西	41
17	星野 彩衣 木津 真奈美	加茂農林	④	3	④	④	武田 結実 水野 紗也香	新潟清心女子	42
18	多田 理紗子 深民 麻衣	新潟	3	④	④	④	石井 菜絵 依田 琴美	北越	43
19	皆川 怜 川口 光	新潟南	④	1	④	④	藤原 有沙 相田 菜々美	新潟南	44
20	山田 結衣 小池 真紀	巻総合	④	3	④	④	星野 紗利 矢川 奈央	分水	45
21	山口 絢加 酒井 真実	新潟商	3	④	④	④	佐藤 美砂紀 小野 満里菜	加茂農林	46
22	角藤 祐花 水野 茜	万代	④	2	④	④	坂下 菜々 松尾 みく	新潟商	47
23	灰野 今日子 林 董	新潟中央	1	④	④	④	山後 緑 伊井 都優美	新潟	48
24	高桑 命 星 実里	北越	④	④	④	④	中野 玲奈 舟田 茜	巻総合	49
25	五十嵐 梨奈 小林 嬉恵	白根	0	④	④	④	田中 佑美 矢川 友加奈	北越	50

<< 男子個人戦 >>

準々決勝

No. 1 3 川村 ・ 遠藤 ( 白根 )	④-2	No. 2 5 本保 ・ 花澤 ( 北越 )
No. 2 6 今井 ・ 阿部 ( 新潟西 )	2-④	No. 4 9 丸山 ・ 川村 ( 北越 )
No. 5 0 中村 ・ 野澤 ( 新潟工 )	④-2	No. 7 3 斉藤 ・ 椎谷 ( 巻 )
No. 7 4 花井 ・ 藤田 ( 巻 )	0-④	No. 9 7 田中 ・ 狩野 ( 巻 )

準決勝

No. 1 3 川村 ・ 遠藤 ( 白根 )	1-④	No. 4 9 丸山 ・ 川村 ( 北越 )
No. 5 0 中村 ・ 野澤 ( 新潟工 )	④-1	No. 9 7 田中 ・ 狩野 ( 巻 )

決勝

No. 4 9 丸山 ・ 川村 ( 北越 )	④-2	No. 5 0 中村 ・ 野澤 ( 新潟工 )
------------------------	-----	-------------------------

<< 男子個人戦 代表決定戦 (ベスト24決め) >>

(1-7)		(8-13)
①No. 7 近藤 ・ 碓井 ( 新潟南 )	0-④	②No. 8 熊倉 ・ 佐藤 ( 新潟工 )
(14-19)		(20-25)
③No. 1 9 帆苺 ・ 吉澤 ( 新潟商 )	④-0	④No. 2 1 佐野 ・ 柿島 ( 巻総合 )
(26-31)		(32-37)
⑤No. 3 1 高橋 ・ 小林 ( 分水 )	2-④	⑥No. 3 2 山田 ・ 藤森 ( 新潟 )
(38-43)		(44-49)
⑦No. 3 9 橋本 ・ 大橋 ( 新潟工 )	④-3	⑧No. 4 4 石黒 ・ 松田 ( 巻総合 )
(50-55)		(56-61)
⑨No. 5 5 野田 ・ 浅生田 ( 新潟 )	④-1	⑩No. 6 1 江川 ・ 早川 ( 燕中等 )
(62-67)		(68-73)
⑪No. 6 7 大地 ・ 石川 ( 新潟西 )	3-④	⑫No. 7 0 丸山 ・ 川村 ( 新潟工 )
(74-79)		(80-85)
⑬No. 7 8 手塚 ・ 井上 ( 新潟南 )	3-④	⑭No. 8 1 田中 ・ 泉井 ( 新潟西 )
(86-91)		(92-97)
⑮No. 8 6 余湖 ・ 相沢 ( 白根 )	④-2	⑯No. 9 2 中澤 ・ 高野 ( 新潟工 )

<< 女子個人戦 >>

準々決勝

No. 1 山本・小林 (北越)	④-1	No. 1 3 田辺・岡村 (北越)
No. 1 4 田畑・袖山 (巻)	④-3	No. 2 4 高桑・星 (北越)
No. 2 6 大地・水澤 (北越)	④-0	No. 3 7 田中・内山 (新潟商)
No. 4 3 石井・依田 (北越)	0-④	No. 5 0 田中・矢川 (北越)

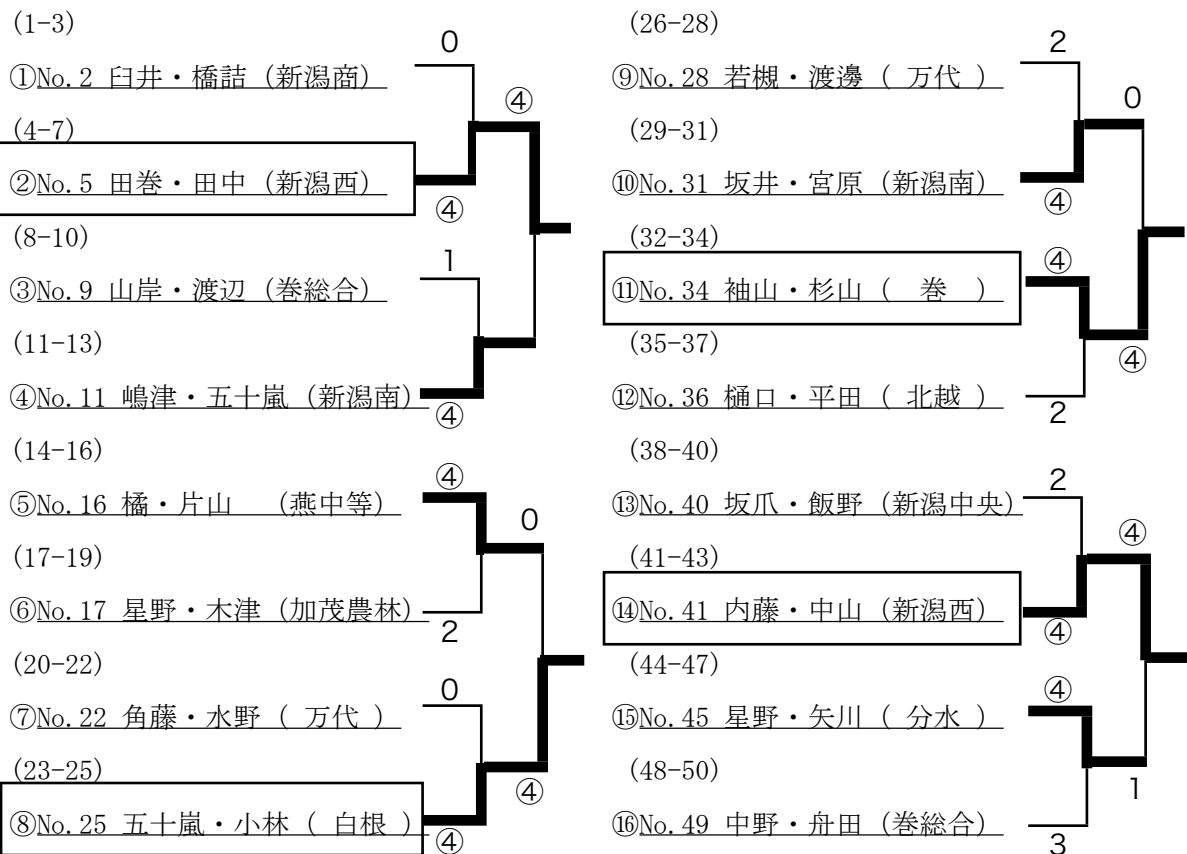
準決勝

No. 1 山本・小林 (北越)	④-1	No. 1 4 田畑・袖山 (巻)
No. 2 6 大地・水澤 (北越)	④-1	No. 5 0 田中・矢川 (北越)

決勝

No. 1 山本・小林 (北越)	④-0	No. 2 6 大地・水澤 (北越)
------------------	-----	--------------------

<< 女子個人戦 代表決定戦 (ベスト20決め) >>



男子団体戦

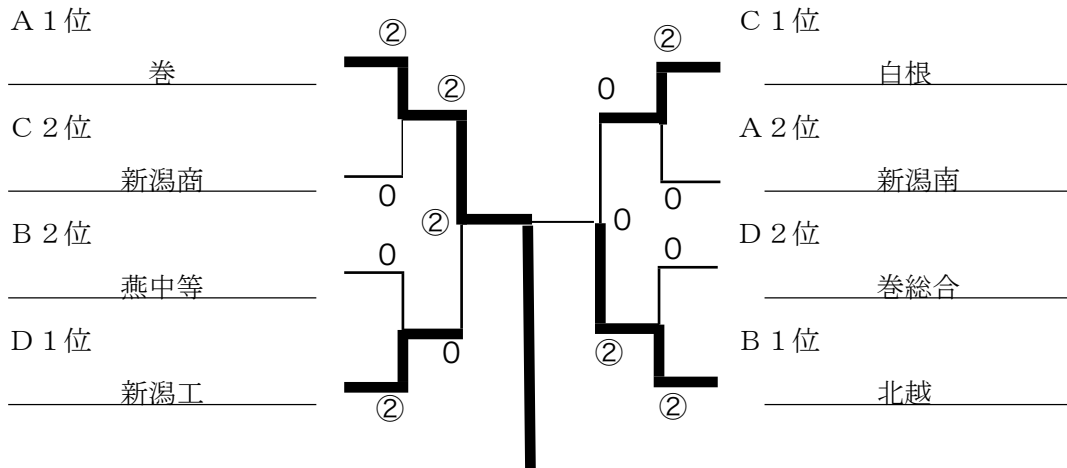
Aリーグ	1. 巻	2. 万代・西川竹園	3. 新潟南	4. 高志	勝率	順位
1. 巻		③	③	③	3	1
2. 万代・西川竹園	0		0	0	0	4
3. 新潟南	0	③		③	2	2
4. 高志	0	③	0		1	3

Bリーグ	1. 北越	2. 加茂農林	3. 燕中等	勝率	順位
1. 北越		③	③	2	1
2. 加茂農林	0		0	0	3
3. 燕中等	0	③		1	2

Cリーグ	1. 白根	2. 新潟商	3. 新潟西	勝率	順位
1. 白根		③	②	2	1
2. 新潟商	0		②	1	2
3. 新潟西	1	1		0	3

Dリーグ	1. 巻総合	2. 新潟	3. 新潟工	勝率	順位
1. 巻総合		②	0	1	2
2. 新潟	1		0	0	3
3. 新潟工	③	③		2	1

決勝トーナメント



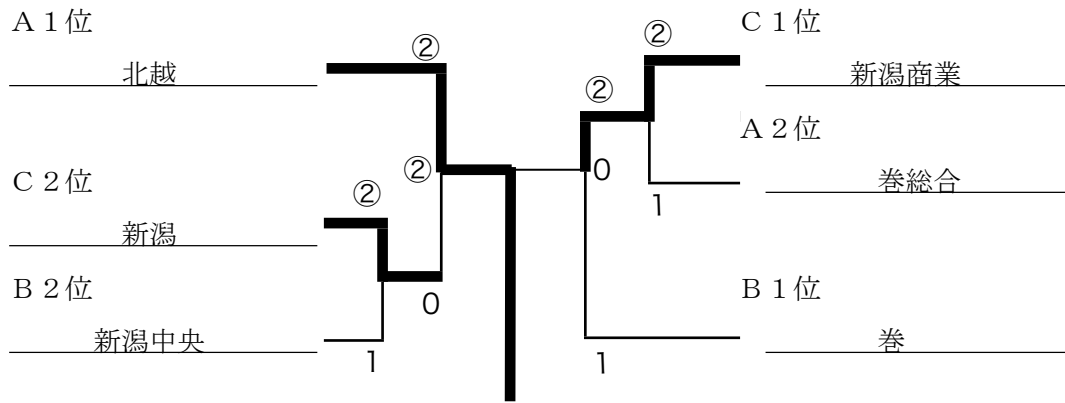
女子団体戦

Aリーグ	1. 北越	2. 新潟西	3. 巻総合	勝率	順位
1. 北越		③	③	2	1
2. 新潟西	0		1	0	3
3. 巻総合	0	②		1	2

Bリーグ	1. 巻	2. 新潟中央	3. 新潟南	勝率	順位
1. 巻		③	③	2	1
2. 新潟中央	0		②	1	2
3. 新潟南	0	1		0	3

Cリーグ	1. 新潟商業	2. 加茂農林	3. 新潟	勝率	順位
1. 新潟商業		③	③	2	1
2. 加茂農林	0		0	0	3
3. 新潟	0	③		1	2

決勝トーナメント



優勝：（ 北越 ）