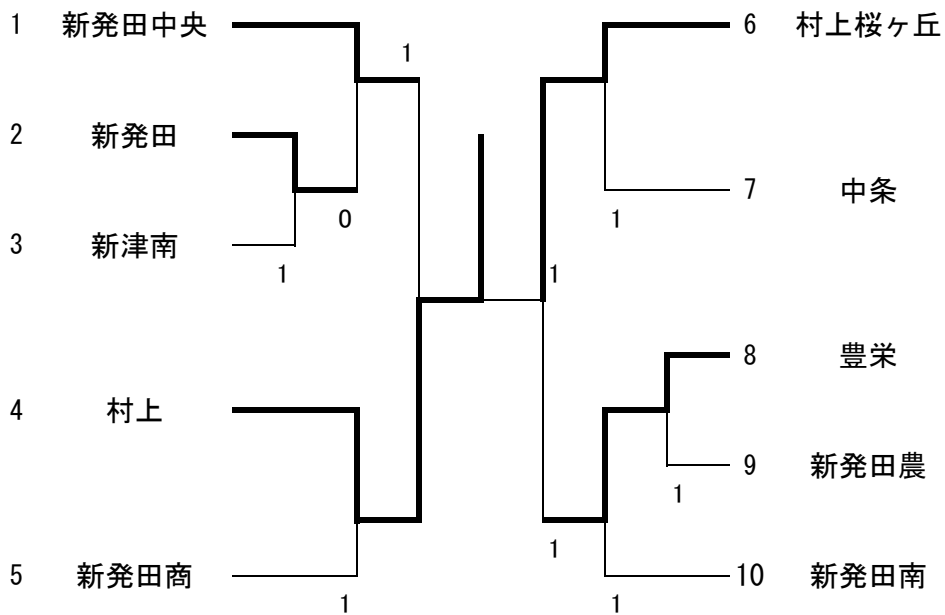
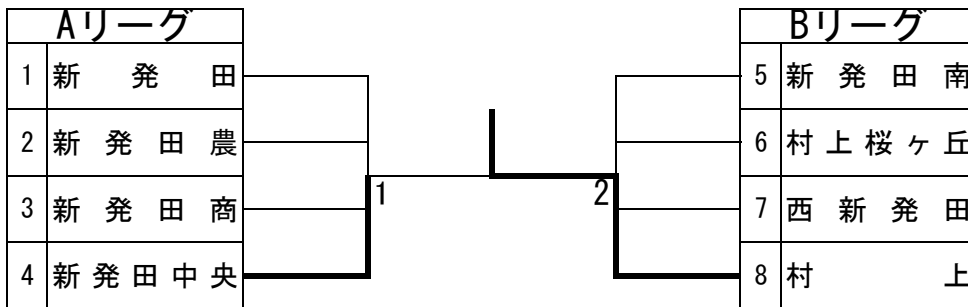


男子 団体戦 (大会結果)



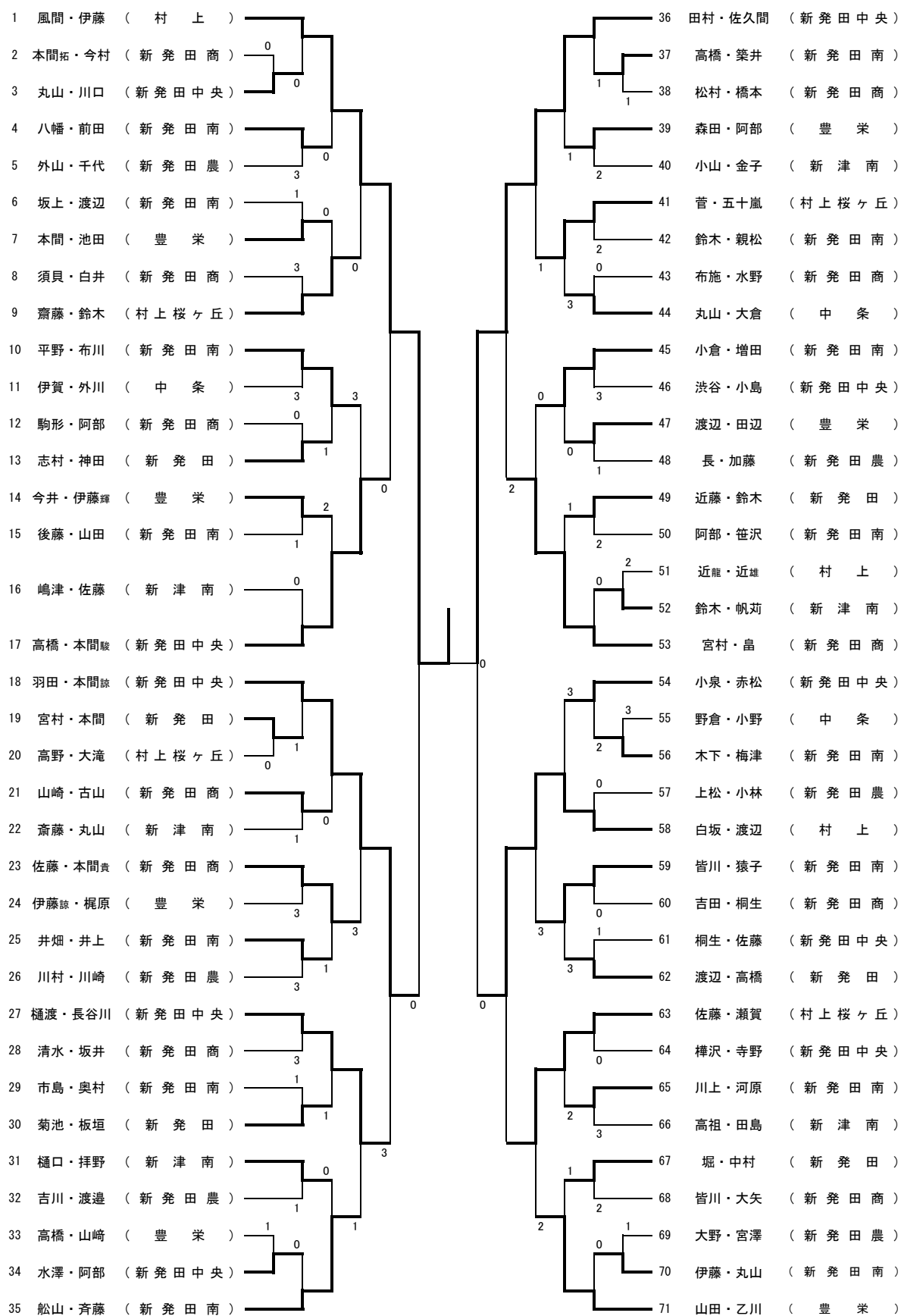
女子 団体戦 (大会結果)



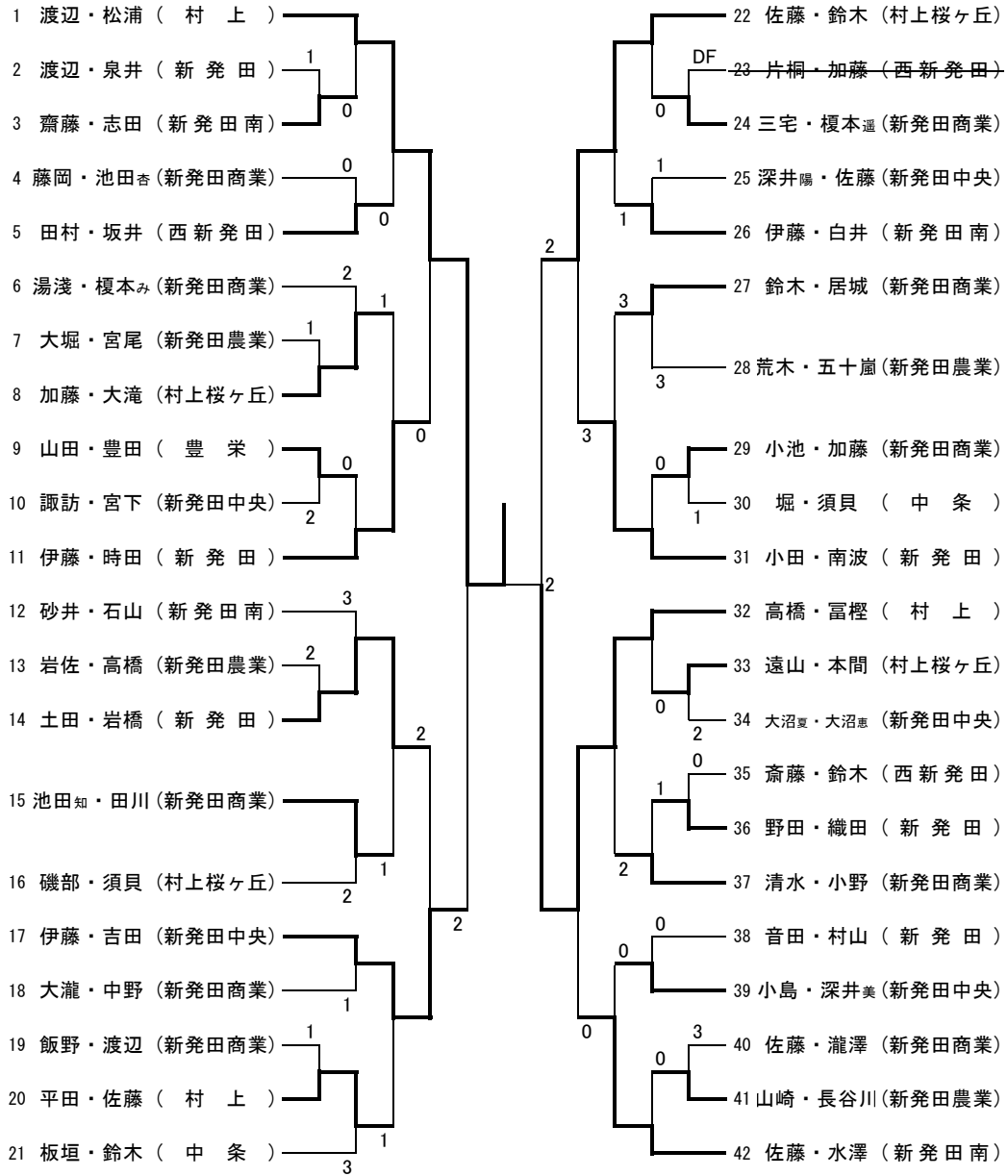
Aリーグ		1	2	3	4	勝敗	順位
1	新発田	△	○ 3-0	× 1-2	○ 2-1	2勝1敗	2
2	新発田農	× 0-3	△	× 0-3	× 1-2	0勝3敗	4
3	新発田商	○ 2-1	○ 3-0	△	× 0-3	2勝1敗	3
4	新発田中央	× 1-2	○ 2-1	○ 3-0	△	2勝1敗	1

Bリーグ		5	6	7	8	勝敗	順位
5	新発田南	△	○ 2-1	○ 3-0	× 1-2	2勝1敗	2
6	村上桜ヶ丘	× 1-2	△	○ 3-0	× 1-2	1勝2敗	3
7	西新発田	× 0-3	× 0-3	△	× 0-3	0勝3敗	4
8	村上	○ 2-1	○ 2-1	○ 3-0	△	3勝0敗	1

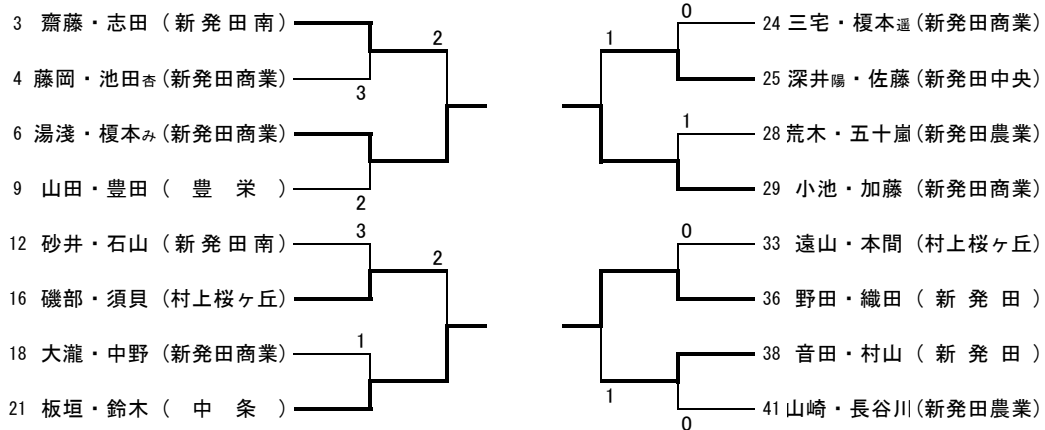
男子 個人戦 (大会結果)



女子 個人戦（大会結果）



17位～20位 決定戦



平成24年度 新潟県高等学校春季地区体育大会
下越地区ソフトテニス大会結果

【男子結果】

期日 5月8日(月) 個人戦 5月9日(火) 団体戦
会場 新発田市五十公野公園テニスコート

☆個人戦

順位	生徒氏名	生徒氏名	組	学校名
第1位	風間 純	伊藤 誠也	組	村上
第2位	田村 希武	佐久間優志	組	新発田中央
第3位	羽田 好希	本間 諒	組	新発田中央
第3位	白坂 拓真	渡辺 知希	組	村上

準決勝

No.	生徒氏名	生徒氏名	組	学校名	結果	No.	生徒氏名	生徒氏名	組	学校名
1	風間 純	伊藤 誠也	組	村上	(4)-0	18	羽田 好希	本間 諒	組	新発田中央
36	田村 希武	佐久間優志	組	新発田中央	(4)-0	58	白坂 拓真	渡辺 知希	組	村上

決勝

No.	生徒氏名	生徒氏名	組	学校名	結果	No.	生徒氏名	生徒氏名	組	学校名
1	風間 純	伊藤 誠也	組	村上	(4)-0	36	田村 希武	佐久間優志	組	新発田中央

☆団体戦

順位	学校名
第1位	村上
第2位	村上桜ヶ丘
第3位	新発田中央
第3位	豊栄

準決勝

No.	学校名	結果	No.	学校名
1	新発田中央高等学校	1-(2)	4	村上高等学校
1	田村 希武・佐久間優志	(4)-0	1	近 龍樹・近 雄仁
2	樋渡 言也・本間 駿	3-(4)	2	風間 純・伊藤 誠也
3	羽田 好希・赤松 千裕	2-(4)	3	渡辺 知希・白坂 拓真

No.	学校名	結果	No.	学校名
6	村上桜ヶ丘高等学校	(2)-1	8	豊栄高等学校
1	齋藤義樹・菅 明日翔	2-(4)	1	山田 遼太・乙川 恭平
2	五十嵐恭輔・鈴木 大空	(4)-1	2	伊藤 諒・梶原 大和
3	佐藤 慎悟・瀬賀 聖人	(4)-1	3	今井 淳貴・伊藤 輝

決勝

No.	学校名	結果	No.	学校名
4	村上高等学校	(2)-1	6	村上桜ヶ丘高等学校
1	風間 純・白坂 拓真	(4)-1	1	齋藤義樹・菅 明日翔
2	近 龍樹・近 雄仁	0-(4)	2	五十嵐恭輔・鈴木 大空
3	渡辺 知希・伊藤 誠也	(4)-1	3	佐藤 慎悟・瀬賀 聖人

【女子結果】

期日 5月8日(月) 個人戦 5月9日(火) 団体戦
会場 胎内市中条国際交流公園テニスコート

☆個人戦

順位	生徒氏名	生徒氏名	組	学校名
第1位	渡辺 美穂	松浦 映理加	組	村上
第2位	高橋 美沙	富樫 瑠衣	組	村上
第3位	伊藤 葵	吉田 海由	組	新発田中央
第3位	佐藤 萌	鈴木 梨奈	組	村上桜ヶ丘

準決勝

No.	生徒氏名	生徒氏名	組	学校名	結果	No.	生徒氏名	生徒氏名	組	学校名
1	渡辺 美穂	松浦 映理加	組	村上	(4)-2	17	伊藤 葵	吉田 海由	組	新発田中央
22	佐藤 萌	鈴木 梨奈	組	村上桜ヶ丘	2-(4)	32	高橋 美沙	富樫 瑠衣	組	村上

決勝

No.	生徒氏名	生徒氏名	組	学校名	結果	No.	生徒氏名	生徒氏名	組	学校名
1	渡辺 美穂	松浦 映理加	組	村上	(4)-2	32	高橋 美沙	富樫 瑠衣	組	村上

☆団体戦

順位	学校名
第1位	村上
第2位	新発田中央
第3位	新発田南
第3位	新発田

準決勝

決勝トーナメント

No.	学校名	結果	No.	学校名
4	新発田中央	1-(2)	8	村上
1	諏訪 唯・宮下 藍梨	0-(4)	1	高橋 美沙・松浦 映理加
2	伊藤 葵・吉田 海由	(4)-0	2	平田 希実・佐藤 由季
3	小島 紫央梨・深井 美咲	0-(4)	3	渡辺 美穂・富樫 瑠衣