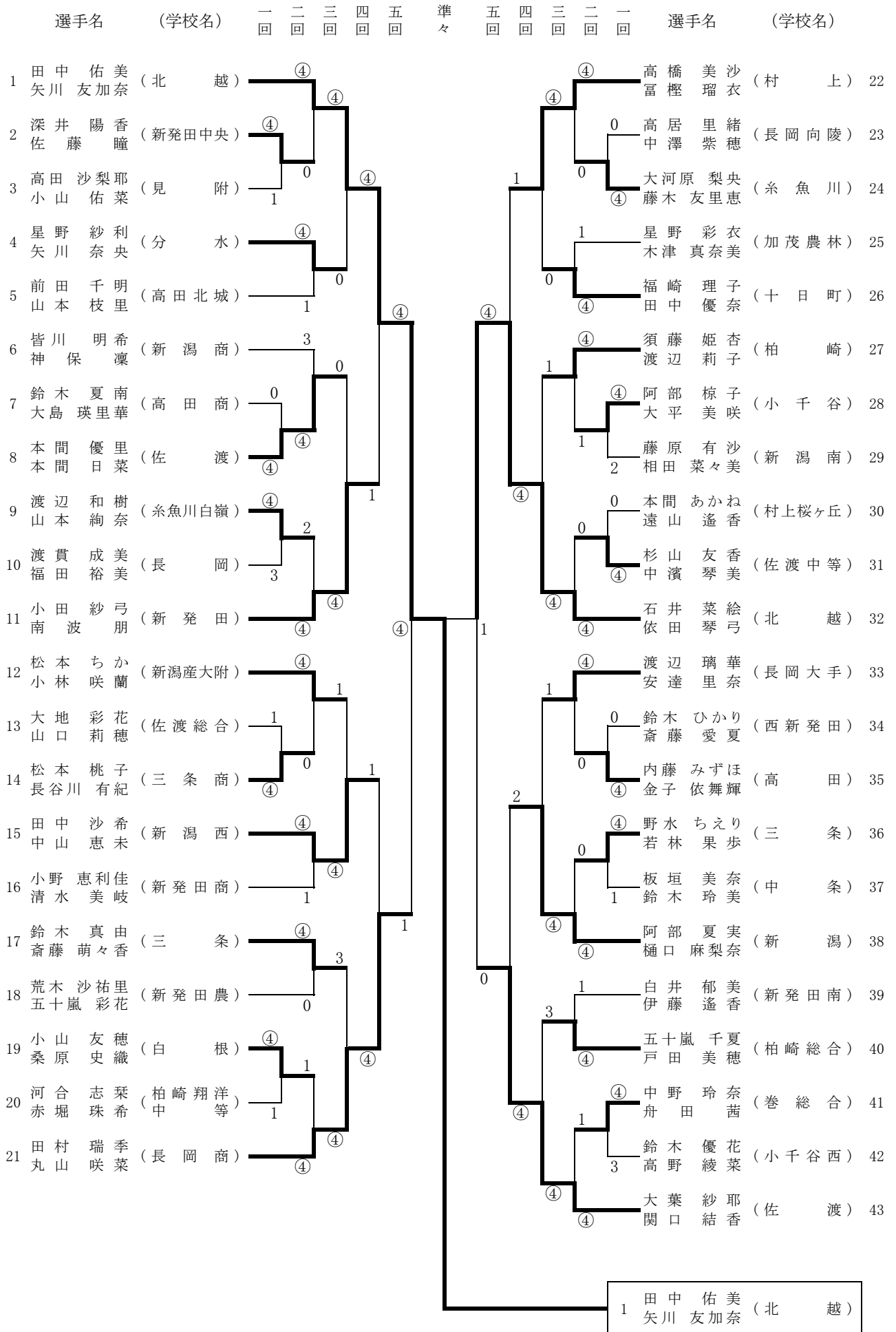


# 女子個人戦(その1)



# 女子個人戦(その2)

選手名	(学校名)	一回	二回	三回	四回	五回	進々	五回	四回	三回	二回	一回	選手名	(学校名)
44 渡辺 美穂 松浦 映理加	(村上)			④									根岸 悠夏 笠原 実季	(燕中等) 66
45 久保田 千佳子 品田 茉穂	(帝京長岡)	2			④								志田 悠夏 齋藤 実咲	(新発田南) 67
46 藤澤 優里花 富井 七星	(関根学園)		0			④							斉藤 美穂 島村 なつみ	(中越) 68
47 音田 小百合 渡邊 可奈子	(新発田)			0									杉田 怜央 小出 好美	(上越) 69
48 杉山 玲聖 山本 菜摘	(巻)			1									鈴木 安美 居城 彩可	(新発田商) 70
49 小林 沙恵 石崎 琴	(三条)			④									皆川 怜 川口 光	(新潟南) 71
50 池田 優 長井 里沙	(柏崎常盤)	④											内田 みなみ 逸見 有紀	(佐渡総合) 72
51 田村 つばさ 坂井 蘭	(西新発田)		0										佐藤 夏生 椿 梨穂	(長岡) 73
52 山際 麻理衣 山本 未来	(新潟西)	④				2							品田 早織 金澤 ひかり	(柏崎) 74
53 高津 佳歩 北嶋 美季	(羽茂)			3									須貝 美穂 花野 彩音	(中条) 75
54 神林 志穂 田中 亜里沙	(柏崎翔洋等中)			0									高橋 香帆 朴 梨宝	(小千谷) 76
55 佐藤 萌 鈴木 梨奈	(村上桜ヶ丘)			④			④						田中 麗奈 内山 綾子	(新潟商) 77
56 角藤 祐花 水野 茜	(万代)	1											星野 日菜 松崎 紗也	(三条商) 78
57 増田 彩夏 荒木 彩夏	(三条東)		1										野田 結美 織田 茜	(新発田) 79
58 樋口 あかり 平田 ひかり	(北越)	2											稲垣 仁美 福山 真実	(高田) 80
59 西巻 愛海 星野 真美	(高田北城)			④									山岸 美咲 渡辺 由梨	(巻総合) 81
60 佐々木 優衣 田村 奈々	(長岡大手)			3									渡部 香菜子 本間 優花	(佐渡) 82
61 古海 沙織 村山 佳奈美	(高田商)			④									小島 紫央 深井 美咲	(新発田中央) 83
62 大瀧 菜果 中野 夏澄	(新発田商)			3									吉峯 愛夏 吉峯 彩夏	(長岡商) 84
63 吉田 七菜 清水 理沙	(佐渡)	④											飯田 真衣 近藤 優子	(新潟産大附) 85
64 <del>東理 七海</del> 白井 長夢 今井 雛子	(新潟商)			0									横田 紗季 野 恵里	(国際情報) 86
65 込山 由希 岸 ひかり	(長岡商)			④									大 地 翠 水 澤 由	(北越) 87

44 渡辺 美穂  
松浦 映理加 (村上)

# 女子個人戦(その3)

選手名	(学校名)	一回	二回	三回	四回	五回	準々	五回	四回	三回	二回	一回	選手名	(学校名)
88 清水 早紀	(長岡大手)			④							④		松矢 さやか	(高田北城) 110
88 清水 有紀	(長岡大手)			④							④		長井 亜美	(高田北城) 110
89 佐藤 美砂紀	(加茂農林)	0			④					3		1	山口 絢香	(新潟商) 111
89 小野 満里菜	(加茂農林)	0			④					3		1	坂井 真実	(新潟商) 111
90 飯野 怜未郁	(新発田商)		0		④			2			0		<del>五十嵐 優佳</del>	(長岡大手) 112
90 榎本 遥	(新発田商)	④			④			2			④		鈴木 花子	(長岡大手) 112
91 上杉 菜々美	(柏崎)		1								1		湯浅 映美	(新発田商) 113
91 三浦 帆波	(柏崎)		1								1		榎本 みちか	(新発田商) 113
92 鈴木 萌香	(新潟商)			2		1		1			④		山田 結衣	(巻総合) 114
92 金子 綾佳	(新潟商)	④				1		1			④		小池 真紀	(巻総合) 114
93 泉田 佳子	(三条)		④								3		加藤 小椰	(村上桜ヶ丘) 115
93 丸山 愛莉	(三条)		④								④		大滝 まり菜	(村上桜ヶ丘) 115
94 甲斐 奈央	(佐渡中等)	0									3		三浦 綾夏	(中越) 116
94 庄山 由希	(佐渡中等)	0									3		小川 莉央	(中越) 116
95 多田 理紗子	(新潟)		2								④		大高 葵	(巻) 117
95 深民 麻衣	(新潟)	④									④		袖山 夏生	(巻) 117
96 松本 未央	(長岡向陵)	④				1					3		佐々木 悠	(羽茂) 118
96 永井 あかね	(長岡向陵)	④				1					3		佐藤 美由樹	(羽茂) 118
97 諏訪 唯梨	(新発田中央)										0		羽深 唯真	(柏崎常盤) 119
97 菅下 藍梨	(新発田中央)	3									④		丸山 咲	(柏崎常盤) 119
98 川上 瑞季	(関根学園)			0							2		福中 美月	(長岡) 120
98 小林 由佳	(関根学園)			0							④		原澤 真尋	(長岡) 120
99 佐藤 美希	(新発田南)		④			④		0			④		川原 麻佳	(佐渡) 121
99 水澤 志歩	(新発田南)		④			④		0			④		野口 沙也加	(佐渡) 121
100 若槻 真衣	(万代)	1									1		山田 桃子	(豊栄) 122
100 渡邊 有沙	(万代)	1									1		豊田 直実	(豊栄) 122
101 渡辺 有菜	(高田商)		3								0		岡部 夕依	(小千谷) 123
101 小山 紗季	(高田商)	④									④		丸山 瞳	(小千谷) 123
102 和久井 幸奈	(十日町)	④				1					2		坂井 佳乃	(新潟南) 124
102 樋熊 瑞希	(十日町)	④				1					④		宮原 楓	(新潟南) 124
103 石川 弘都	(佐渡)										④		桑原 明日香	(新潟産大附) 125
103 駒形 真由子	(佐渡)	1									④		小俣 瑞穂	(新潟産大附) 125
104 秋山 晴香	(高田)			1							2		土田 悠可	(新発田) 126
104 長井 茉侑	(高田)			1							2		岩橋 彩香	(新発田) 126
105 植木 美波	(長岡商)		④			④		④			④		柏合 真那	(柏崎総合) 127
105 高野 夕希	(長岡商)		④			④		④			④		星野 愛奈	(柏崎総合) 127
106 堀須 奈々	(中条)			0							1		森中 千遥	(見附) 128
106 貝芽里	(中条)			0							1		久保倉 愛花	(見附) 128
107 川原 美友紀	(上越)	0				④					0		茂野 友紀	(北越) 129
107 鶴本 亜月	(上越)	0				④					0		井岡 玲奈	(北越) 129
108 丸山 千賀	(三条東)	④									④		<del>片桐 明日香</del>	(西新発田) 130
108 佐藤 千美	(三条東)	④									④		<del>齋藤 桃香</del>	(西新発田) 130
109 田辺 恵理	(北越)			④							④		武石 悠佳	(長岡商) 131
109 岡村 葵	(北越)			④							④		武石 知佳	(長岡商) 131

109 田辺 恵理 (北越)



# 女子個人戦

## 準々決勝

- ( 1 ) 田中 佑美 (北越) ④ - 1 石井 菜絵 (北越) ( 32 )  
矢川 友加奈
- ( 44 ) 渡辺 美穂 (村上) ④ - 1 根岸 悠 (燕中等) ( 66 )  
松浦 映理加 笠原 実季
- ( 109 ) 田辺 恵理 (北越) ④ - 0 武石 悠佳 (長岡商) ( 131 )  
岡村 葵 武石 知佳
- ( 153 ) 田畑 芽吹 (巻) 0 - ④ 山本 千紘 (北越) ( 175 )  
袖山 悠生 小林 すみれ

## 準決勝

- ( 1 ) 田中 佑美 (北越) 3 渡辺 美穂 (村上) ( 44 )  
矢川 友加奈 松浦 映理加
- |   |   |   |
|---|---|---|
| 1 | - | ④ |
| 0 | - | ④ |
| ⑥ | - | 4 |
| ⑤ | - | 3 |
| 1 | - | ④ |
| ④ | - | 2 |
| 6 | - | ⑧ |

- ( 109 ) 田辺 恵理 (北越) 1 山本 千紘 (北越) ( 175 )  
岡村 葵 小林 すみれ
- |   |   |   |
|---|---|---|
| 2 | - | ④ |
| 2 | - | ④ |
| ④ | - | 0 |
| 2 | - | ④ |
| 0 | - | ④ |
| - | - | - |
| - | - | - |

## 決勝

- ( 44 ) 渡辺 美穂 (村上) 1 山本 千紘 (北越) ( 175 )  
松浦 映理加 小林 すみれ
- |   |   |   |
|---|---|---|
| 2 | - | ④ |
| ④ | - | 1 |
| 2 | - | ④ |
| 3 | - | ⑤ |
| 2 | - | ④ |
| - | - | - |
| - | - | - |

# 女子 団体戦

番号	学校名	一回	二回	三回	準々決	準決	決勝	準決	準々	三回	二回	一回	学校名	番号
1	北越	③											高田商	24
2	西新発田	0	②							②	②	②	小千谷	25
3	三条東	③	0		②				②		1	1	新潟南	26
4	新潟産大附	③								②			村上桜ヶ丘	27
5	佐渡総合	0	0							0	1		十日町	28
6	新発田	③			②		0				②		新発田中央	29
7	中越	1	1							②	1		加茂農林	30
8	吉田	②	0					0			1	②	高田	31
9	柏崎	②	1		0						②	②	三条商	32
10	巻総合	1								1	1		羽茂	33
11	長岡大手		②							1			新潟商	34
12	巻	③			②		0				③		佐渡	35
13	長岡向陵	0	1							1		③	帝京長岡	36
14	新発田商	③	0		1			0			0	0	関根学園・上越	37
15	新潟中央	1	0								1	②	白根	38
16	柏崎翔洋中等	②		②						②		1	小千谷西	39
17	三条	③			0			②			②		高田北城	40
18	柏崎総合	1									②		新発田南	41
19	新潟西	1	1							0		1	新潟	42
20	長岡	②	②							②				
21	佐渡中等	0	1		②				②		1		新発田農	43
22	柏崎常盤	③			②						②	②	糸魚川	44
23	村上			②								③	長岡商	45

## 準 決 勝

( 1 ) ( 北越 ) <u>田 辺 恵 理</u> 岡 村 葵	④	② - 0	1	( 23 ) ( 村 上 ) <u>高 橋 美 沙</u> 松 浦 映 理	3	0 - ②	④	( 24 ) ( 高 田 商 ) <u>中 津 川 宥 衣</u> 小 山 紗 季	3	0 - ②	④	( 45 ) ( 長 岡 商 ) <u>込 山 由 希</u> 岸 ひかり
		$\left[ \begin{array}{l} ④ - 0 \\ ④ - 2 \\ 3 - ⑤ \\ ⑤ - 3 \\ ⑥ - 4 \\ - \\ - \end{array} \right]$				$\left[ \begin{array}{l} 1 - ④ \\ ④ - 1 \\ ④ - 2 \\ 1 - ④ \\ ④ - 2 \\ 0 - ④ \\ 14 - ⑬ \end{array} \right]$						
田 中 佑 美 矢 川 友 加	④	④ - 0	0	平 田 希 美 佐 藤 由 季		笠 原 愛 村 山 佳 奈 美	3	④ - 1	④	武 石 悠 佳 武 石 知 佳		
		$\left[ \begin{array}{l} ④ - 0 \\ ④ - 0 \\ ④ - 1 \\ ④ - 0 \\ - \\ - \\ - \end{array} \right]$				$\left[ \begin{array}{l} 1 - ④ \\ 1 - ④ \\ ④ - 1 \\ ④ - 1 \\ 3 - ⑤ \\ ④ - 2 \\ 4 - ⑦ \end{array} \right]$						
山 本 千 紘 小 林 す み		$\left[ \begin{array}{l} - \\ - \\ - \\ - \\ - \\ - \\ - \end{array} \right]$		渡 辺 美 穂 冨 樫 瑠 衣		佐 藤 琴 な 古 海 沙 織		$\left[ \begin{array}{l} - \\ - \\ - \\ - \\ - \\ - \\ - \end{array} \right]$		田 村 瑞 季 丸 山 咲 菜		

## 決 勝

## 北 信 越 代 表 決 定 戦

( 1 ) ( 北越 ) <u>田 中 佑 美</u> 矢 川 友 加	④	② - 0	0	( 45 ) ( 長 岡 商 ) <u>田 村 瑞 季</u> 丸 山 咲 菜	3	1 - ②	④	( 23 ) ( 村 上 ) <u>渡 辺 美 穂</u> 冨 樫 瑠 衣	3	1 - ②	④	( 24 ) ( 高 田 商 ) <u>中 津 川 宥</u> 小 山 紗 季
		$\left[ \begin{array}{l} ④ - 1 \\ ④ - 2 \\ ⑤ - 3 \\ ④ - 1 \\ - \\ - \\ - \end{array} \right]$				$\left[ \begin{array}{l} 2 - ④ \\ 3 - ⑤ \\ 1 - ④ \\ ④ - 0 \\ ④ - 1 \\ ⑦ - 5 \\ 4 - ⑦ \end{array} \right]$						
山 本 千 紘 小 林 す み	④	④ - 1	0	込 山 由 希 岸 ひかり		高 橋 美 沙 松 浦 映 理	④	④ - 1	④	笠 原 愛 村 山 佳 奈		
		$\left[ \begin{array}{l} ④ - 1 \\ ④ - 0 \\ ④ - 1 \\ ④ - 0 \\ - \\ - \\ - \end{array} \right]$				$\left[ \begin{array}{l} ④ - 1 \\ ⑤ - 3 \\ 2 - ④ \\ ④ - 2 \\ ⑥ - 4 \\ - \\ - \end{array} \right]$						
田 辺 恵 理 岡 村 葵		$\left[ \begin{array}{l} - \\ - \\ - \\ - \\ - \\ - \\ - \end{array} \right]$		小 林 美 佳 木 村 真 里		平 田 希 美 佐 藤 由 季	1	⑤ - 3	④	佐 藤 琴 な 古 海 沙 織		
						$\left[ \begin{array}{l} 2 - ④ \\ 2 - ④ \\ ⑤ - 3 \\ 1 - ④ \\ 1 - ④ \\ - \\ - \end{array} \right]$						