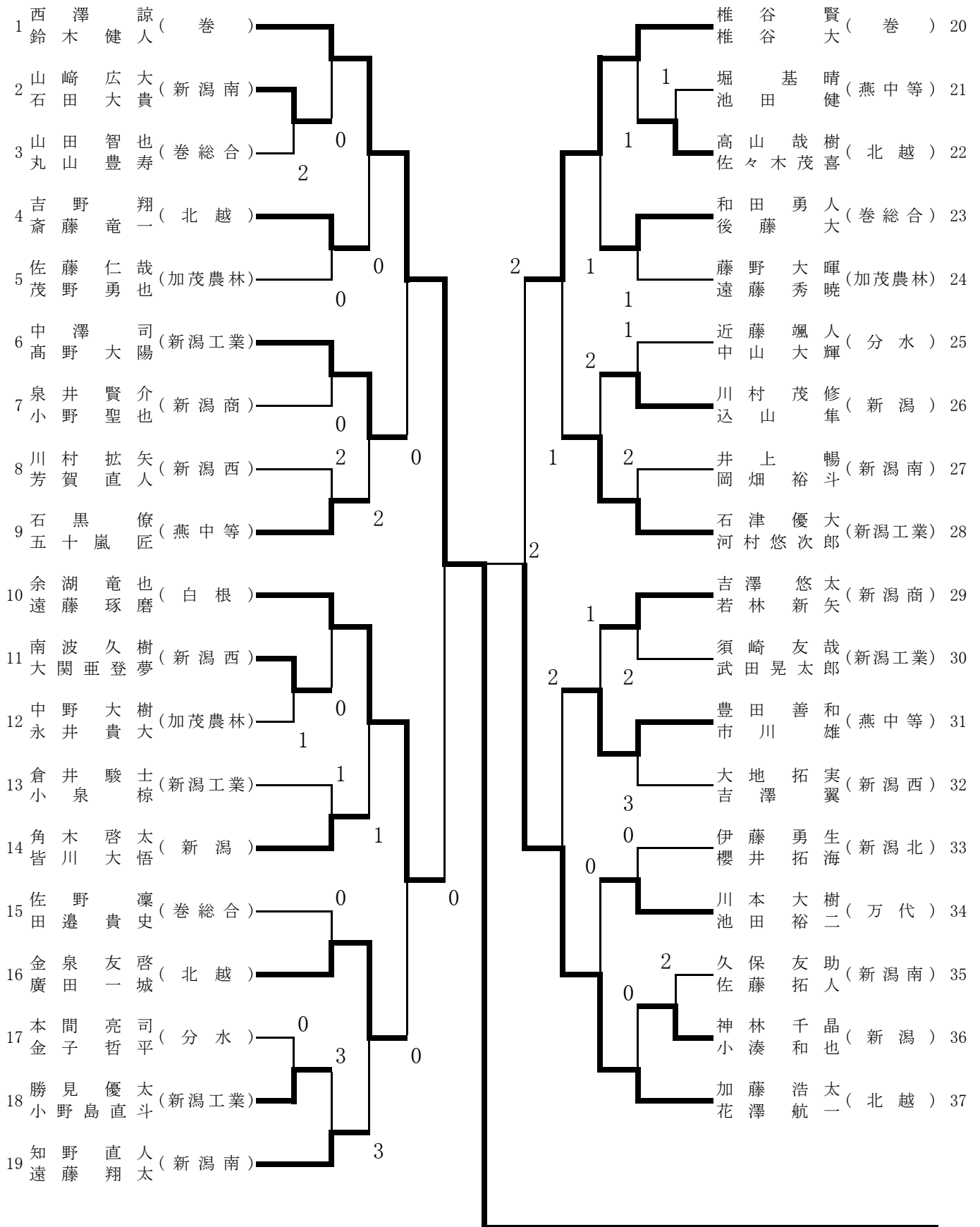


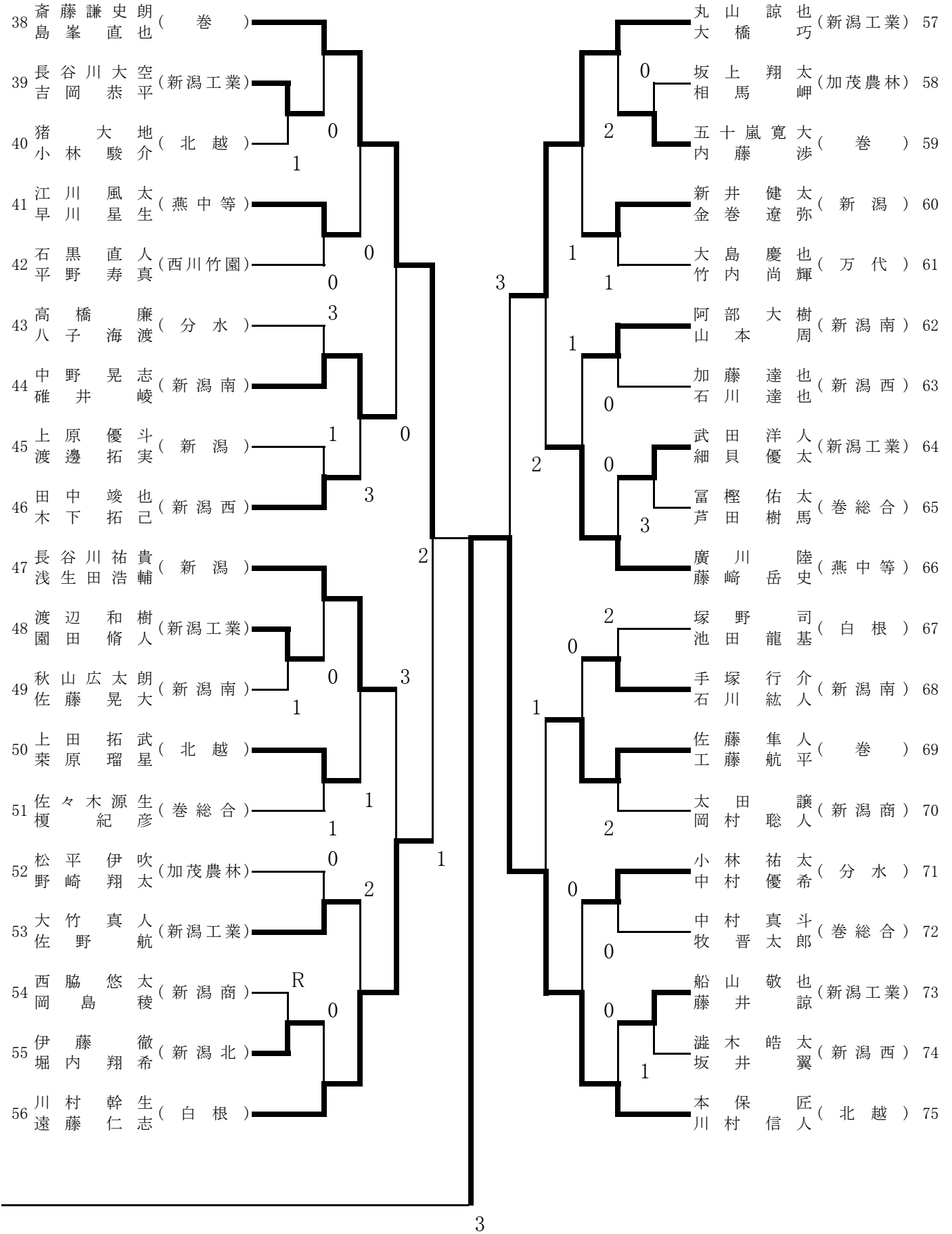
男子トーナメント(1)

平成24年9月11日
新潟市庭球場



男子トーナメント(2)

平成24年9月11日
新潟市庭球場



女子 予選リーグ, 決勝トーナメント

No.	1	2	3	4	勝率	順位
ア	1 田辺 恵理・岡村 葵(北越)	④	④	④	3	1
	2 飯塚 芽衣・小松 南(新潟南)	0	0	④	1	3
	3 山本 千夏・治田 歩美(巻総合)	1	④	④	2	2
	4 灰野今日子・林 董(新潟中央)	0	1	0	0	4

No.	5	6	7	勝率	順位
イ	5 田巻 菜摘・内藤 沙絵(新潟西)	④	④	2	1
	6 橋 咲子・片山 美佳(燕中等)	3	④	1	2
	7 小林 加奈・高橋茉莉乃(加茂農林)	0	0	0	3

No.	8	9	10	勝率	順位
ウ	8 大高 葵・猪股 萌(巻)	④	④	2	1
	9 山口 絢香・東理 七海(新潟商)	0	0	0	3
	10 板垣 咲・西片菜々美(吉田)	2	④	1	2

No.	11	12	13	勝率	順位
エ	11 山田 結衣・小池 真紀(巻総合)	④	④	2	1
	12 星野 紗利・矢川 奈央(分水)	3	④	1	2
	13 本田 理央・鷲尾 一稀(新潟中央)	0	2	0	3

No.	14	15	16	勝率	順位
オ	14 皆川 怜・川口 光(新潟南)	④	2	1	2
	15 星野谷 葵・渡辺 琴奈(清心女子)	0	0	0	3
	16 皆川 明希・金子 綾桂(新潟商)	④	④	2	1

No.	17	18	19	20	勝率	順位
カ	17 星 美里・水澤 由(北越)	R	R	R	0	4
	18 渡邊 美優・土田 朝香(吉田)	④	0	1	1	3
	19 大島 理紗・深民 麻衣(新潟)	④	④	3	2	2
	20 若槻 真衣・渡邊 有沙(万代)	④	④	④	3	1

エ〜カ 決勝リーグ

No.	11	20	16		
エ〜カ	11 山田 結衣・小池 真紀(巻総合)	④	3	1	2
	20 若槻 真衣・渡邊 有沙(万代)	1	0	0	3
	16 皆川 明希・金子 綾桂(新潟商)	④	④	2	1

No.	21	22	23	24	勝率	順位
キ	21 田畑 芽吹・袖山 夏生(巻)	④	④	④	3	1
	22 鈴木 綾乃・福島 美月(加茂農林)	1	④	2	1	3
	23 久保 和・荒川 真央(吉田)	0	0	0	0	4
	24 嶋津 怜那・五十嵐満耶(新潟南)	1	④	④	2	2

No.	25	26	27	勝率	順位
ク	25 神保 凜・松尾 みく(新潟商)	④	④	2	1
	26 坂爪 杏果・飯野マリナ(新潟中央)	2	④	1	2
	27 山後 緑・伊井都優美(新潟)	1	2	0	3

No.	28	29	30	勝率	順位
ケ	28 中山 恵未・田中 沙希(新潟西)	④	④	2	1
	29 大澤まどか・若月 美咲(新潟北)	0	0	0	3
	30 中野 玲奈・舟田 茜(巻総合)	2	④	1	2

No.	31	32	33	勝率	順位
コ	31 平田ひかり・樋口 あかり(北越)	④	④	2	1
	32 角藤 祐花・水野 茜(万代)	0	0	0	3
	33 坂井 佳乃・宮原 楓(新潟南)	0	④	1	2

No.	34	35	36	勝率	順位
サ	34 五十嵐梨奈・小林 嬉恵(白根)	④	④	2	1
	35 星野 麗・関場 史野(新潟中央)	0	1	0	3
	36 鈴木 萌香・坂井 真実(新潟商)	1	④	1	2

No.	37	38	39	40	勝率	順位
シ	37 根岸 悠・笠原 実季(燕中等)	④	④	④	3	1
	38 渡辺 由梨・神林 彩菜(巻総合)	0	④	2	1	3
	39 駒村 萌・及川 千尋(新潟)	0	1	3	0	4
	40 米山 実希・小林 瑠海(吉田)	0	④	④	2	2

女子 代表決定戦

