

男子 予選リーグ

A	選手名 (学校名)	1	2	3	勝敗	順位
1	宮崎(友)・志田 (小千谷)		④	④	2/2	1
2	佐藤・菊池 (三条東)	0		0	0/2	3
3	星野(永)・星野(貴) (県央工業)	0	④		1/2	2

H	選手名 (学校名)	1	2	3	勝敗	順位
1	石坂・安井 (小千谷)		④	④	2/2	1
2	吉田・大山 (長岡工業)	R		R	0/2	3
3	和田・角張 (小千谷西)	0	④		1/2	2

棄権

B	選手名 (学校名)	1	2	3	勝敗	順位
1	星名・涌井 (十日町)		④	④	2/2	1
2	大平・宮 (小千谷西)	0		0	0/2	3
3	山田・小熊 (長岡工業)	0	④		1/2	2

I	選手名 (学校名)	1	2	3	勝敗	順位
1	小金井・内山 (帝京長岡)		0	3	0/2	3
2	小笠原・渡辺 (十日町)	④		④	2/2	1
3	原・小林 (三条東)	④	0		1/2	2

C	選手名 (学校名)	1	2	3	勝敗	順位
1	金井・小田 (三条)		④	2	1/2	2
2	宮崎(諒)・青木(佳) (小千谷)	0		0	0/2	3
3	中村・小林 (長岡)	④	④		2/2	1

J	選手名 (学校名)	1	2	3	勝敗	順位
1	小山・菊池 (長岡工業)		④	1	1/2	2
2	佐藤・小林 (小千谷西)	0		1	0/2	3
3	山谷・野口 (見附)	④	④		2/2	1

D	選手名 (学校名)	1	2	3	勝敗	順位
1	中山・小林 (三条東)		④	2	1/2	2
2	佐々川・秋山 (塩沢商工)	0		0	0/2	3
3	直井・関口 (十日町)	④	④		2/2	1

K	選手名 (学校名)	1	2	3	勝敗	順位
1	小島・相田 (長岡)		④	④	2/2	1
2	青木(孝)・千喜良 (小千谷)	0		④	1/2	2
3	古俣・金子 (県央工業)	0	0		0/2	3

E	選手名 (学校名)	1	2	3	勝敗	順位
1	勝野・佐藤(光) (小千谷)		④	④	2/2	1
2	山岸・福原 (小千谷西)	1		④	1/2	2
3	大竹・田伏 (長岡工業)	1	0		0/2	3

L	選手名 (学校名)	1	2	3	勝敗	順位
1	田口・山田 (十日町)		④	④	2/2	1
2	板垣・田村 (長岡)	1		④	1/2	2
3	若月・近藤 (県央工業)	1	3		0/2	3

F	選手名 (学校名)	1	2	3	勝敗	順位
1	梶山・玉木 (県央工業)		2	2	0/2	3
2	河田・俵山 (小千谷)	④		④	2/2	1
3	丸山・佐藤 (長岡)	④	1		1/2	2

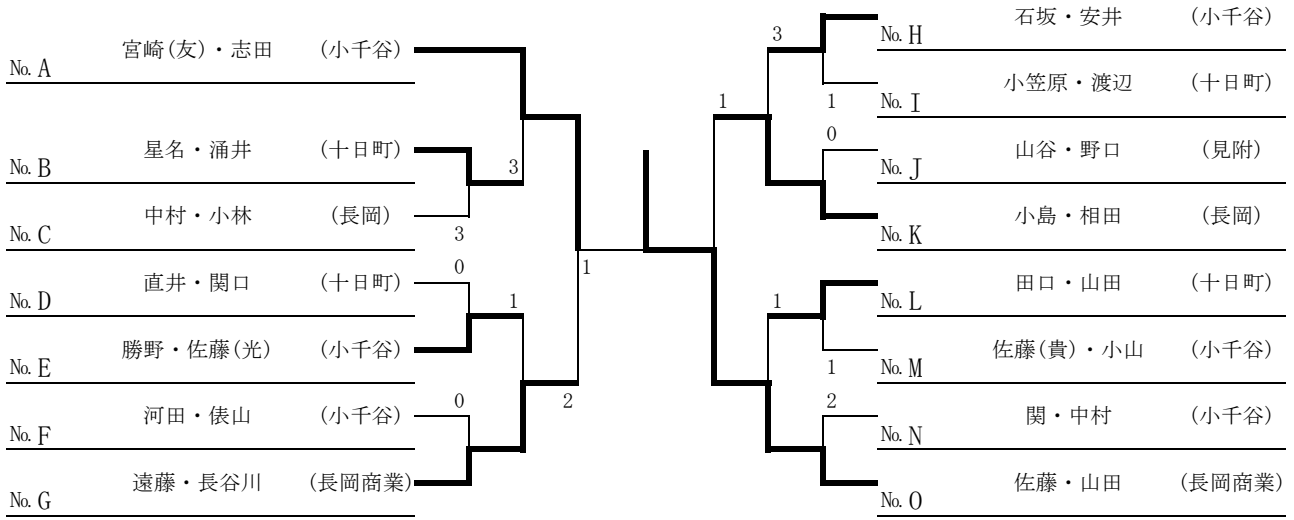
M	選手名 (学校名)	1	2	3	勝敗	順位
1	佐藤(貴)・小山 (小千谷)		④	④	2/2	1
2	宮島・今井 (三条東)	2		3	0/2	3
3	阿部・安田 (長岡工業)	0	④		1/2	2

G	選手名 (学校名)	1	2	3	勝敗	順位
1	遠藤・長谷川 (長岡商業)		④	④	2/2	1
2	小畑・佐藤 (長岡工業)	0		2	0/2	3
3	金原・中村 (帝京長岡)	0	④		1/2	2

N	選手名 (学校名)	1	2	3	勝敗	順位
1	山田・佐藤 (小千谷西)		1	0	0/2	3
2	高木・外山 (三条)	④		3	1/2	2
3	関・中村 (小千谷)	④	④		2/2	1

O	選手名 (学校名)	1	2	3	勝敗	順位
1	佐藤・山田 (長岡商業)		④	④	2/2	1
2	五十嵐・深澤 (三条東)	0		2	0/2	3
3	小黒・藤野 (長岡工業)	0	④		1/2	2

男子 決勝トーナメント



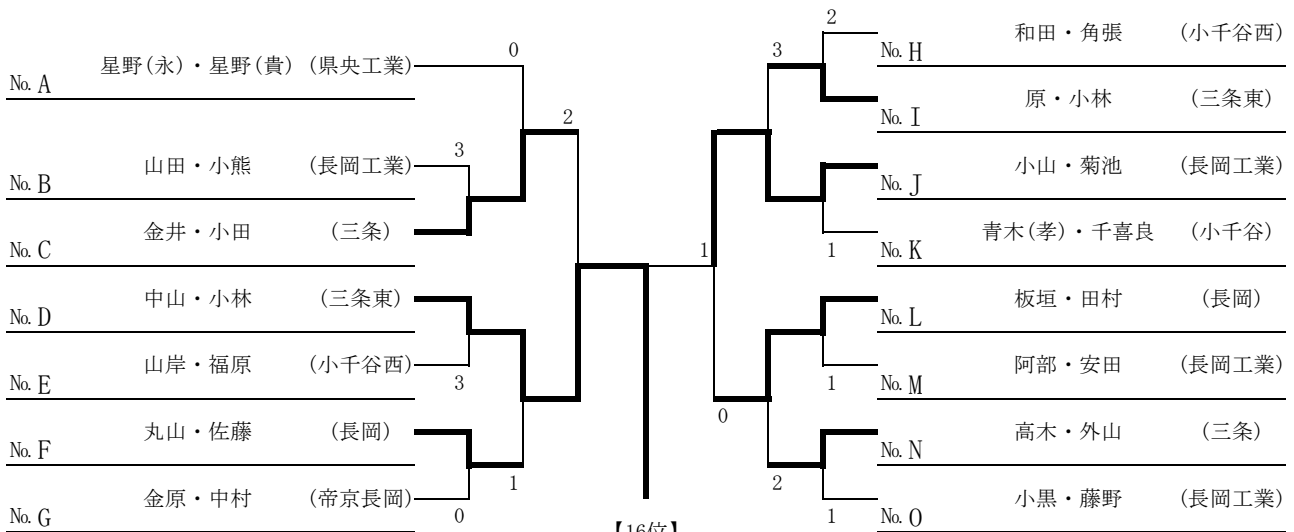
【準決勝】

宮崎友樹・志田智 (小千谷)	④ — 2	遠藤航海・長谷川磨己 (長岡商業)
小島康輔・相田諒太 (長岡)	1 — ④	佐藤一気・山田竜介 (長岡商業)

【決勝】

宮崎友樹・志田智 (小千谷)	1 — ④	佐藤一気・山田竜介 (長岡商業)
----------------	-------	------------------

男子 16位決定戦



【16位】

中山・小林 (三条東)

女子 予選リーグ

A	選手名	(学校名)	1	2	3	勝敗	順位
1	前山・堀江	(三条商業)		④	④	2/2	1
2	関・藤木	(十日町)	1		0	0/2	3
3	原澤・福中	(長岡)	3	④		1/2	2

B	選手名	(学校名)	1	2	3	4	勝敗	順位
1	島村・齋藤	(中越)		④	④	0	2/3	2
2	野水・知野	(三条)	3		1	0	0/3	4
3	高居・永井	(長岡向陵)	1	④		0	1/3	3
4	小林・岸	(長岡商業)	④	④	④		3/3	1

C	選手名	(学校名)	1	2	3	4	勝敗	順位
1	高橋・小林	(十日町)		④	④	④	3/3	1
2	金子・坂倉	(三条東)	0		1	0	0/3	4
3	小川・関(恵)	(小千谷西)	3	④		2	1/3	3
4	阿部・波塚	(小千谷)	0	④	④		2/3	2

D	選手名	(学校名)	1	2	3	4	勝敗	順位
1	清水(早)・清水(有)	(長岡大手)		④	④	④	3/3	1
2	西牧・横田	(小千谷西)	0		④	0	1/3	3
3	小林・大平	(長岡)	0	1		2	0/3	4
4	植木・高野	(長岡商業)	0	④	④		2/3	2

E	選手名	(学校名)	1	2	3	4	勝敗	順位
1	丸山・坂内	(三条東)		④	0	0	1/3	3
2	佐藤・桑原	(見附)	1		0	1	0/3	4
3	小川・中村	(十日町)	④	④		2	2/3	2
4	坂牧・高野	(小千谷西)	④	④	④		3/3	1

F	選手名	(学校名)	1	2	3	4	勝敗	順位
1	田村・丸山	(長岡商業)		④	④	④	3/3	1
2	保科・佐藤	(小千谷)	0		1	0	0/3	4
3	三浦・大矢	(長岡)	1	④		2	1/3	3
4	若林・木村	(三条)	1	④	④		2/3	2

G	選手名	(学校名)	1	2	3	4	勝敗	順位
1	武石(悠)・武石(知)	(長岡商業)		④	④	④	3/3	1
2	大山・小林	(小千谷西)	0		④	0	1/3	3
3	高村・田中	(塩沢商工)	0	2		1	0/3	4
4	渡辺・安達	(長岡大手)	3	④	④		2/3	2

H	選手名	(学校名)	1	2	3	4	勝敗	順位
1	桑原・佐藤	(三条東)		④	④	1	2/3	2
2	三浦・根津	(中越)	3		1	1	0/3	4
3	福田・大坪	(長岡)	0	④		0	1/3	3
4	高橋・朴	(小千谷)	④	④	④		3/3	1

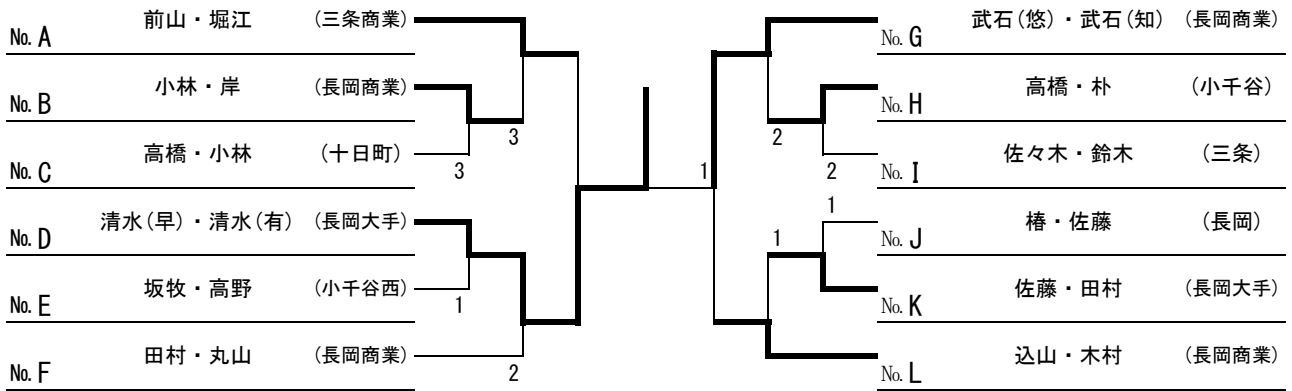
I	選手名	(学校名)	1	2	3	4	勝敗	順位
1	木下・石掘	(長岡商業)		④	④	3	2/3	2
2	横関・中澤	(長岡向陵)	0		④	1	1/3	3
3	和久井・樋熊	(十日町)	0	0		0	0/3	4
4	佐々木・鈴木	(三条)	④	④	④		3/3	1

J	選手名	(学校名)	1	2	3	4	勝敗	順位
1	大平・松本	(長岡向陵)		④	④	1	2/3	2
2	久保田・志田	(十日町)	0		0	1	0/3	4
3	増田・荒木	(三条東)	1	④		3	1/3	3
4	椿・佐藤	(長岡)	④	④	④		3/3	1

K	選手名	(学校名)	1	2	3	4	勝敗	順位
1	佐藤・田村	(長岡大手)		④	④	④	3/3	1
2	小林・石崎	(三条)	2		④	④	2/3	2
3	島田・関(鈴)	(小千谷西)	1	2		④	1/3	3
4	久保倉・森中	(見附)	2	0	1		0/3	4

L	選手名	(学校名)	1	2	3	4	勝敗	順位
1	込山・木村	(長岡商業)		④	④	④	3/3	1
2	小川・相田	(中越)	0		④	0	1/3	3
3	加藤・田中	(三条)	0	2		1	0/3	4
4	福崎・田中	(十日町)	2	④	④		2/3	2

女子 決勝トーナメント



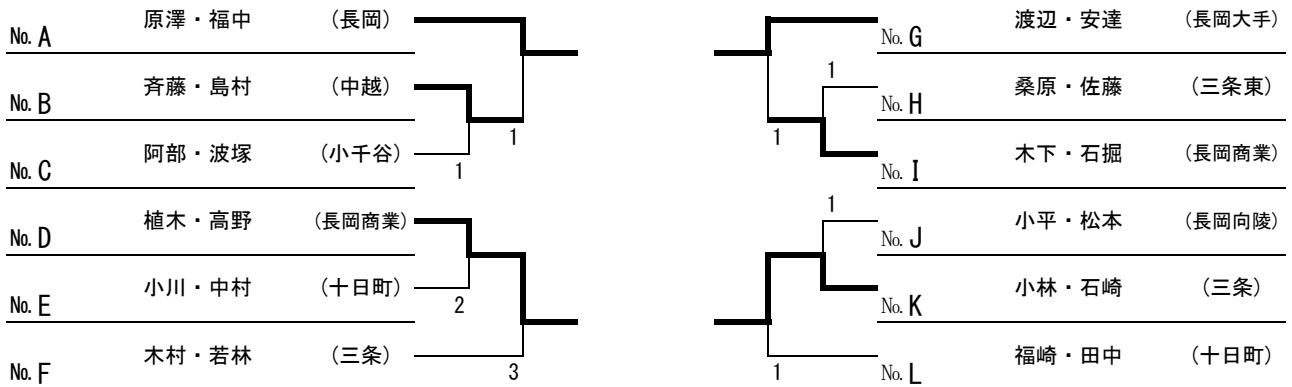
【準決勝】

前山知香・堀江夏綺 (三条商業)	3 — ④					清水早紀・清水有紀 (長岡大手)
武石悠佳・武石知佳 (長岡商業)	④ — 1					込山由希・木村真里花 (長岡商業)

【決勝】

武石悠佳・武石知佳 (長岡商業)	0 — ④					清水早紀・清水有紀 (長岡大手)
------------------	-------	--	--	--	--	------------------

女子 13位～16位決定トーナメント



【13位～16位】

原澤・福中 (長岡)						渡辺・安達 (長岡大手)
植木・高野 (長岡商業)						小林・石崎 (三条)