

### 男子団体予選リーグ

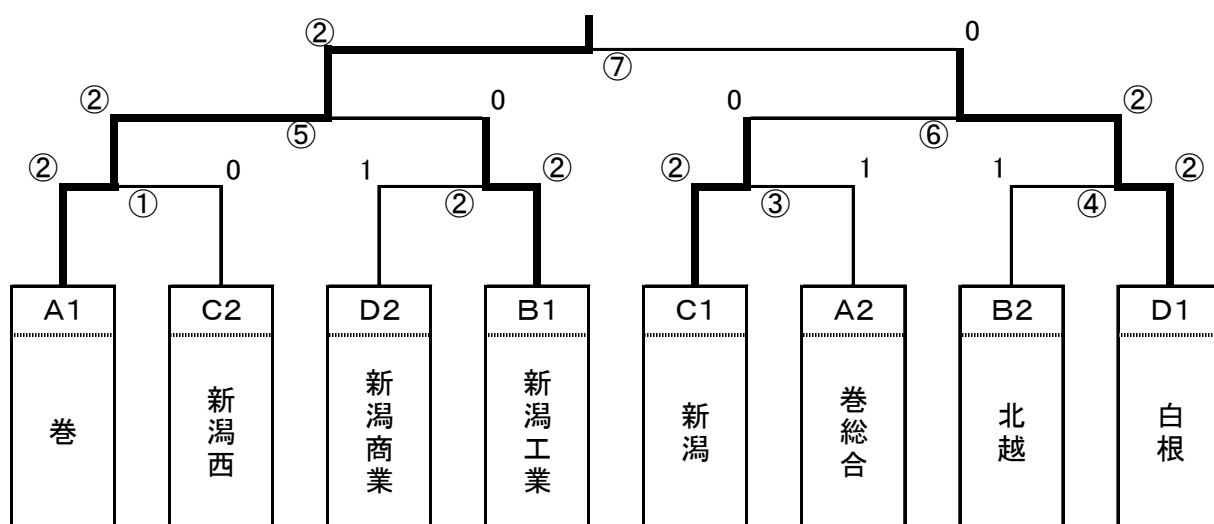
	A	1	2	3	勝率	順位
1	巻		③	③	2/2	1
2	巻総合	0		②	1/2	2
3	新潟南	0	1		0/2	3

	B	1	2	3	4	勝率	順位
1	北越		③	③	1	2/3	2
2	燕中等	0		③	1	1/3	3
3	高志	0	0		0	0/3	4
4	新潟工	②	②	③		3/3	1

	C	1	2	3	4	勝率	順位
1	新潟西		③	③	1	2/3	2
2	加茂農林	0		1	0	0/3	4
3	西川竹園	0	②		0	1/3	3
4	新潟	②	③	③		3/3	1

	D	1	2	3	勝率	順位
1	白根		③	②	2/2	1
2	万代	0		1	0/2	3
3	新潟商	1	②		1/2	2

### 男子決勝トーナメント



第1位	巻高等学校
第2位	白根高等学校
第3位	新潟工業高等学校
第3位	新潟高等学校

## 女子団体予選リーグ

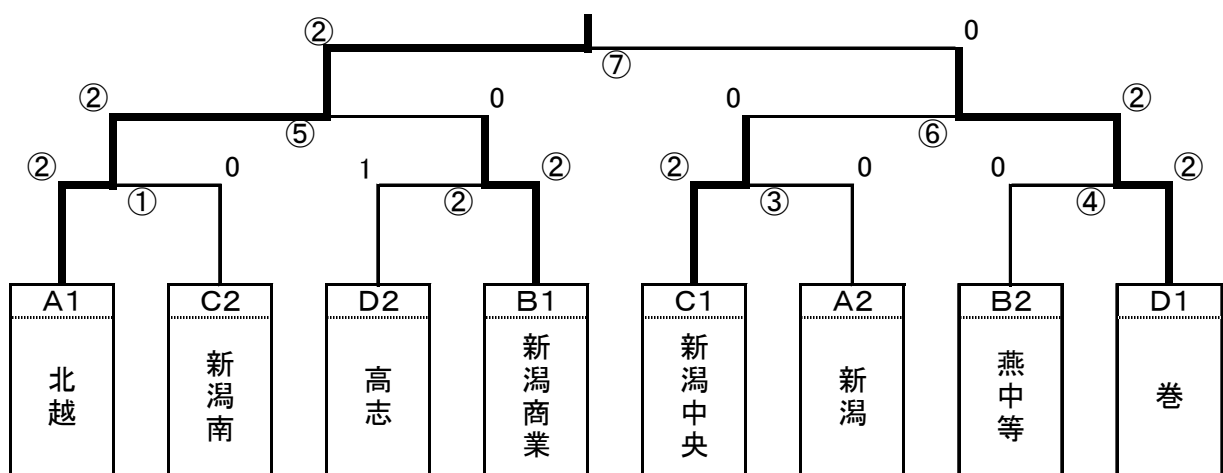
A		1	2	3	勝率	順位
1	北越		③	③	2/2	1
2	巻総合・白根	0		0	0/2	3
3	新潟	0	③		1/2	2

B		1	2	3	勝率	順位
1	燕中等		③	1	1/2	2
2	加茂農林	0		0	0/2	3
3	新潟商	②	③		2/2	1

C		1	2	3	勝率	順位
1	新潟中央		②	③	2/2	1
2	新潟南	1		③	1/2	2
3	万代	0	0		0/2	3

D		1	2	3	勝率	順位
1	巻		②	③	2/2	1
2	新潟西	1		1	0/2	3
3	高志	0	②		1/2	2

## 女子団体戦決勝トーナメント



第1位	北越高等学校
第2位	巻高等学校
第3位	新潟商業高等学校
第3位	新潟中央高等学校

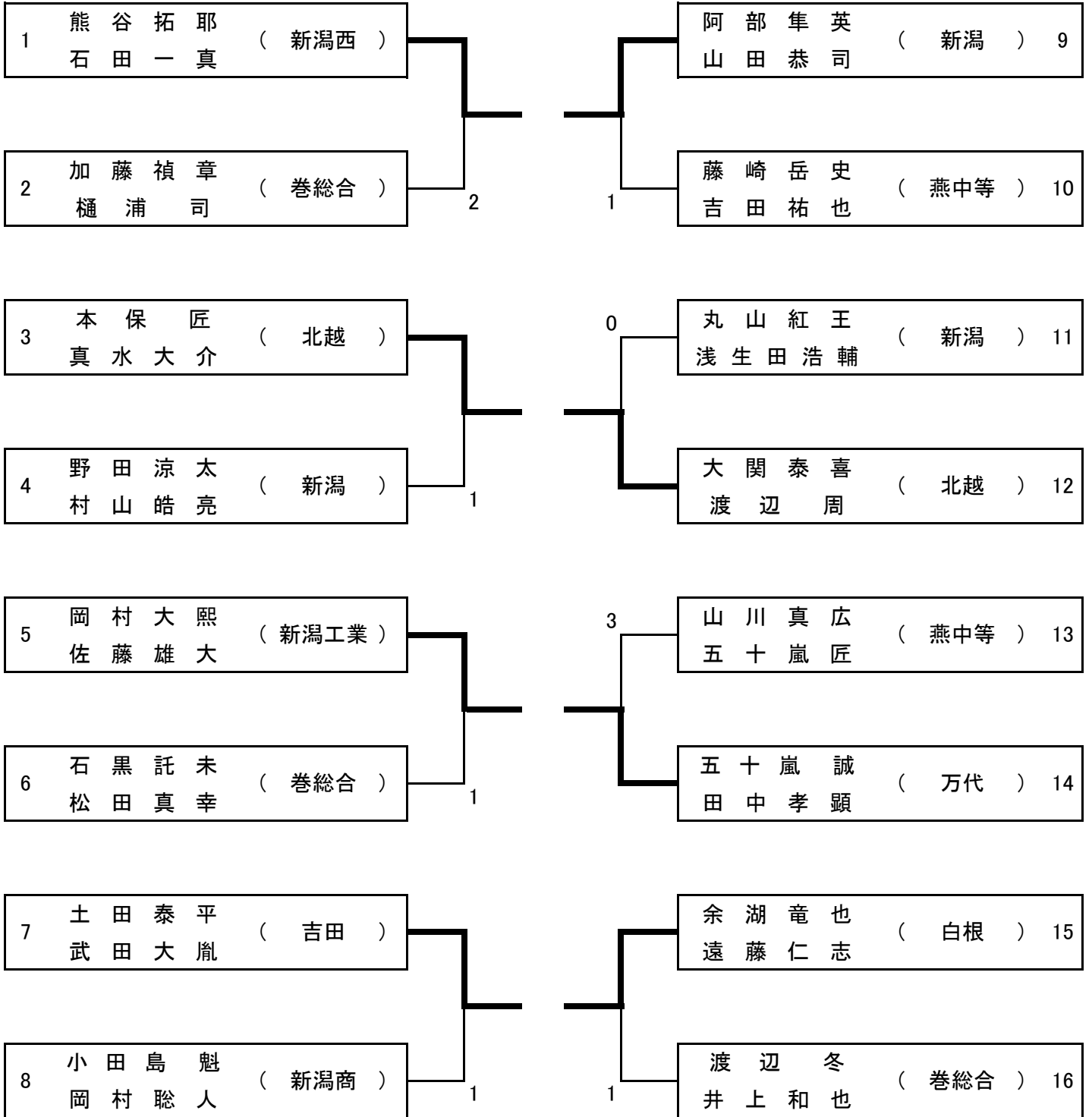


# 男子個人戦(その2)

50	枘屋友治 (新潟商)		田中敬太 (巻)	75
51	沼田哲也 (巻)	3	狩野慧 (新潟工業)	76
52	長岡哉吾 (新潟工業)	0	坂井翔太郎 (巻総合)	77
53	西脇廉吾 (新潟)		田中悠太郎 (新潟南)	78
54	倉井駿士 (巻総合)	0	吉田慎也 (北越)	79
55	大橋巧 (新潟西)	1	柿嶋健太 (燕中等)	80
56	阿部隼英 (北越)	3	近藤史隆 (万代)	81
57	山田恭司 (燕中等)	1	山本周 (加茂農林)	82
58	小野島勇希 (新潟)	1	若林誠太 (高志)	83
59	松崎春樹 (新潟工業)	3	林雅也 (新潟)	84
60	大地拓実 (白根)	1	山川真広 (西川竹園)	85
61	山賀靖央 (北越)	1	五十嵐誠 (新潟工業)	86
62	山田拓人人 (巻)	0	五十嵐誠頭 (新潟)	87
63	川村信人 (新潟工業)	3	田中孝 (白根)	88
64	藤崎岳史 (北越)	1	河村拓 (新潟商)	89
65	吉田祐也 (巻)	0	遠藤秀暁 (巻)	90
66	高橋孟吾 (新潟)	3	森祐樹 (加茂農林)	91
67	高橋翔吾 (新潟工業)	3	佐藤秀興 (新潟西)	92
68	兼村友哉 (西川竹園)	1	筒井秋成 (巻総合)	93
69	岩野雅幸 (北越)	1	國松和真 (新潟南)	94
70	川村幹生 (高志)	1	内山翼 (新潟)	95
71	相澤瑞樹 (新潟工業)	3	三富寿希 (北越)	96
72	上田拓武 (巻)	0	熊倉一起 (高志)	97
73	大平航平 (新潟)	1	丸山昂汰 (新潟工業)	98
74	解良芳生 (新潟)	3	渡邊公則 (新潟)	99
	五十嵐将喜 (白根)	1	稻葉駿 (新潟)	
	渡邊秀都 (新潟商)	3	余湖竜也 (新潟)	
	本間大誉 (新潟)	1	遠藤仁志 (新潟)	
	五十嵐元気 (新潟)	3	帆苺友貴 (新潟)	
	米山龍太郎 (新潟)	0	吉澤悠太 (新潟)	
	竹内尚輝 (新潟)	1	坂田俊汰 (新潟)	
	三國屋裕人 (新潟)	0	酒井悠汰 (新潟)	
	大滝啓太 (新潟)	0	諸橋史義 (新潟)	
	泉井哲也 (新潟)	0	中川達 (新潟)	
	丸山紅王 (新潟)	1	今井直樹 (新潟)	
	浅生田浩輔 (新潟)	0	阿部貴輝 (新潟)	
	坂口一馬 (新潟)	1	渡辺冬也 (新潟)	
	久朗津裕也 (新潟)	1	井上和也 (新潟)	
	大関泰喜 (新潟)	2	山崎広大 (新潟)	
	渡辺周 (新潟)	2	本田祥己 (新潟)	
	早渡友彦 (新潟)	1	高木翼 (新潟)	
	碓井峻 (新潟)	1	椎谷直樹 (新潟)	
	高野滉己 (新潟)	3	中澤司 (新潟)	
	池ノ上信明 (新潟)	3	乙部準輝 (新潟)	
	藤野大暉 (新潟)	2	岡碧人 (新潟)	
	野崎翔太 (新潟)	1	星野康弘 (新潟)	
	星野旭樹 (新潟)	1	角木啓太 (新潟)	
	捧大樹 (新潟)	1	小湊和也 (新潟)	
	花井温仁 (新潟)	1	今井裕之一 (新潟)	
	渡邊拓也 (新潟)	1	鈴木諒一 (新潟)	

花井温仁・渡邊拓也 (巻)

# 男子代表決定戦(ベスト24決め)



# 女子個人戦

1	山本千紘 矢川友加奈	(北越)			田中佑美 水野真理	(北越)	30
2	井上沙樹子 小林沙也加	(燕中等)			坂井佳乃 相田菜々美	(新潟南)	31
3	大島理紗 深民麻衣	(新潟)	0		今井彩果 鈴木綾乃	(加茂農林)	32
4	渡辺彩花 昆綾	(高志)	1		木村志織 笠原彩香	(新潟商業)	33
5	小森春菜 山本菜摘	(巻)			藤島みなみ 後藤楓	(高志)	34
6	佐藤美砂紀 小野満里菜	(加茂農林)	1	1	渡辺里美 山岸美咲	(巻総合)	35
7	坂下菜々子 遠藤奏	(新潟商業)	3		阿部夏実 樋口梨奈	(新潟)	36
8	山崎まりあ 石田友倫	(燕中等)			穂満梨奈 高桑奈命	(北越)	37
9	桑原史織 小林彩姫	(白根)	1		弦巻あすか 山本未来	(新潟西)	38
10	田巻菜摘 山際麻理衣	(新潟西)	1		上川原美穂 川口光	(新潟南)	39
11	森美南子 木村萌	(新潟南)	0		橘萌子 笠原実季	(燕中等)	40
12	小池真紀 山田結衣	(巻総合)	2	0	皆川明希 神保凜	(新潟商業)	41
13	塩谷夏希 小出千碩	(北越)	3		星実里 田中好美	(北越)	42
14	吉川真優 植木美穂	(万代)	0	2	間船奏恵 武石愛	(巻)	43
15	山口未来 安川英里	(新潟中央)		3	石井菜絵 依田琴弓	(北越)	44
16	山賀寛子 水澤由	(北越)			寺田郁美 敦井志保	(新潟)	45
17	藤原有沙 五十嵐満耶	(新潟南)	2	0	高橋茉莉乃 小林加奈	(加茂農林)	46
18	小川友希 小林優菜	(高志)	0	2	本間菜月 今井萌子	(万代)	47
19	鈴木愛沙美 中山恵未	(新潟西)	2		山崎史織 川崎真彩	(燕中等)	48
20	岩崎栗子 滝沢夢	(新潟)	0	3	永井みか 伊藤花夏	(高志)	49
21	松尾みく 金子彩桂	(新潟商業)	1	1	五十嵐萌恵 武田千瑛	(新潟中央)	50
22	田畑芽吹 袖山悠生	(巻)		2	田中麗奈 内山綾子	(新潟商業)	51
23	本間晴菜 鈴木春	(新潟中央)		1	多田理紗 太田悠香	(新潟)	52
24	船木翠 武田結実	(清心女子)	0	0	皆川怜楓 宮原	(新潟南)	53
25	橘咲子 中村里沙	(燕中等)			五十嵐莉奈 小林嬉恵	(白根)	54
26	金子爱美 木津真奈美	(加茂農林)	0	3	堀井彩加 井上樹里	(新潟西)	55
27	角藤祐花 水野茜	(万代)	0	3	相沢彩佳 高橋里奈	(巻)	56
28	石川清夏 松井紗也佳	(高志)			山賀莉奈 小林すみれ	(北越)	57
29	大地翠 柳里菜	(北越)					

女子代表決定戦(ベスト20決め)

